

**LUFT-1500PH
LUFT-2000PH
LUFT-2000PHM**



INSTRUÇÕES DE MONTAGEM E OPERAÇÃO
Por favor, leia cuidadosamente e salve estas instruções.

47 **3145.7171**

www.luftmaxi.com.br

Rua Érico Veríssimo, 210 • Fátima
Joinville.SC • Cep 89229-210

AVISO

ESSAS INSTRUÇÕES DEVEM SER LIDAS COM ATENÇÃO E MANTIDAS PARA REFERÊNCIA FUTURA.

Não nos responsabilizamos por quaisquer danos causados por falha em observar estas instruções

INSTRUÇÕES IMPORTANTES DE SEGURANÇA LEIA ATENTAMENTE

O aquecedor infravermelho foi projetado para operação segura. No entanto, a instalação, manutenção e operação do aquecedor podem ser perigosas. Observar os seguintes procedimentos reduzirá o risco de incêndio, choque elétrico, lesões pessoais e ajudará a minimizar o tempo de instalação. Guarde estas instruções para uso futuro.

1. Leia todas as instruções antes de usar este aquecedor.
2. Remova a unidade da embalagem e verifique se está em boas condições antes de usar.
3. Não permita que crianças brinquem com partes da embalagem (como sacolas plásticas).
4. Verifique a voltagem doméstica para garantir que corresponda à especificação nominal do aquecedor.
5. Verifique cuidadosamente o cabo de alimentação e o plugue antes de usar, para garantir que não estejam danificados.
6. Antes de desconectar o cabo de alimentação, certifique-se de desligar a energia; ao energizar a unidade, certifique-se de que suas mãos estejam secas para evitar choques elétricos.
7. Não use objetos inflamáveis próximos ou apontados para o aquecedor, como móveis, travesseiros, roupas de cama, papel, roupas e cortinas, pelo menos a 1 metro da frente do aquecedor e mantenha-os sempre nos lados e na parte traseira.
8. Não use perto ou nas imediações de banheira, piscina ou qualquer fonte de líquido.
9. Para proteção contra choques elétricos, não mergulhe o cabo ou o plugue em água ou qualquer outro líquido.
10. Não insira ou permita que objetos estranhos entrem em qualquer abertura de ventilação ou exaustão, pois isso pode causar choque elétrico, incêndio ou danos ao aquecedor.
11. Sempre desconecte o aquecedor quando não estiver em uso.
12. Não permita que o cabo ultrapasse a borda da superfície onde pode ser facilmente puxado por crianças.
13. Não coloque os dedos ou objetos estranhos na grade enquanto estiver em operação.
14. Não deixe o aparelho sem supervisão quando estiver em uso.
15. Este aquecedor não é destinado ao uso em banheiros, lavanderias e locais internos semelhantes; nunca posicione o aquecedor onde ele possa cair em uma banheira ou outro recipiente de água.

16. Não nos responsabilizamos por danos causados pelo não cumprimento destas instruções ou por qualquer uso indevido ou manuseio inadequado.

17. Este aparelho não é destinado ao uso por pessoas (incluindo crianças) com capacidades físicas, sensoriais ou mentais reduzidas, ou falta de experiência e conhecimento, a menos que tenham recebido supervisão ou instruções sobre o uso do aparelho por uma pessoa responsável por sua segurança. Crianças e pessoas vulneráveis devem ser supervisionadas para garantir que não brinquem com o aparelho.

18. Se o cabo de alimentação estiver danificado de alguma forma, ele deve ser substituído pelo fabricante, seu agente de serviço ou por uma pessoa qualificada de maneira semelhante, a fim de evitar perigos.

19. Para evitar o superaquecimento deste aparelho, mantenha as entradas e saídas de ar limpas e livres de qualquer coisa que possa causar obstrução. Verifique todas as entradas e saídas de tempos em tempos para garantir que estejam livres de acúmulo de sujeira ou poeira. **NÃO COBRIR O AQUECEDOR.**

20. Partes do aquecedor podem ultrapassar 200°C; o contato com o tubo de aquecimento, refletor ou partes metálicas próximas ao tubo de aquecimento pode causar QUEIMADURAS graves. Para evitar queimaduras, não deixe a pele nua tocar a superfície quente.

21. NUNCA coloque as mãos sob os elementos de aquecimento. SEMPRE permita que o elemento de aquecimento esfrie pelo menos 10 minutos antes de tocar no tubo de aquecimento ou em partes adjacentes.

22. Este produto contém materiais recicláveis. Não descarte este produto como resíduo não classificado. Entre em contato com a prefeitura local para o ponto de coleta mais próximo.

Introdução

Os aquecedores infravermelhos LUFT-2000 produzem calor instantâneo e confortável, semelhante ao sol. Esses aquecedores robustos e à prova de intempéries são projetados para aplicações de aquecimento domésticas e comerciais em áreas internas e externas.

MODELO	LUFT-1500PH	LUFT-2000PH	LUFT-2000PHM
Voltagem(V)	220-240	220-240	220-240
Potência(W)	1500	2000	2000
Corrente (A)	6.5	8.7	8.7
Dimensões (mm)	425 x 2100	500 x 2300	425 x 2100
Peso(KG)	10,5	10.7	10.7

INSTALAÇÃO

Importante: Certifique-se de que os cabos de alimentação estejam bem conectados em

2. Conexão do cabo de alimentação e plugue de energia

1. Este aquecedor deve ser instalado por uma pessoa competente, ou seja, um eletricista qualificado.

2. Desconecte sempre o aquecedor da fonte de eletricidade e permita que ele esfrie antes da instalação.

3. Este aquecedor pode gerar calor diretamente.

4. Mantenha o cabo de alimentação afastado do corpo do aquecedor, que ficará quente durante o uso.

5. Não coloque o aquecedor em uma superfície inflamável.

6. Coloque em uma superfície plana e estável durante o uso.

7. Observe a distância mínima segura entre o corpo do aquecedor e as superfícies inflamáveis durante o uso.

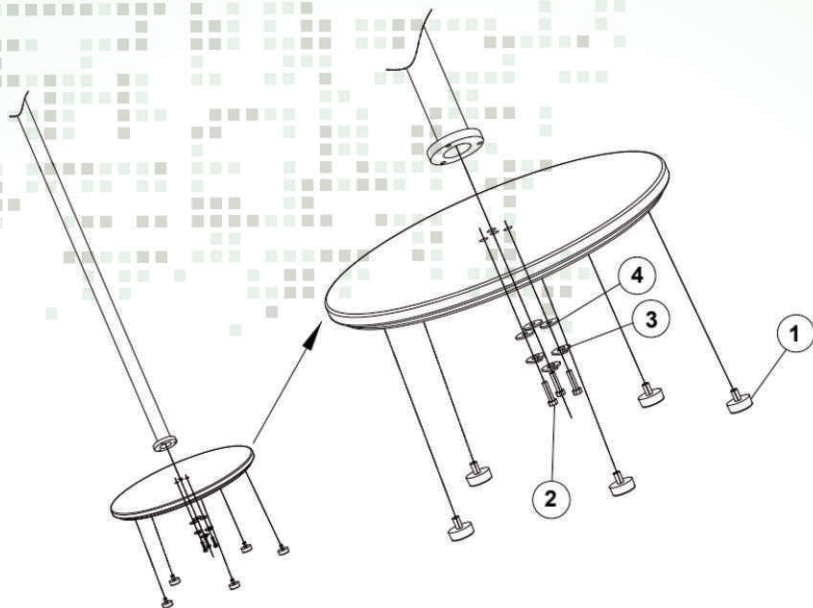
8. Se o aquecedor for utilizado ao ar livre, é recomendada uma tomada à prova de intempéries.

Instrução de Instalação

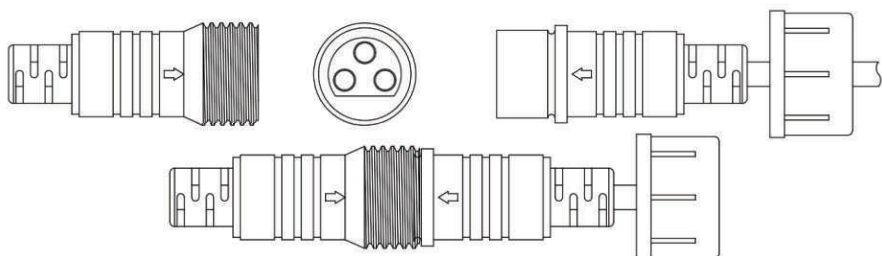
Peças de Montagem

NO.	DESCRIÇÃO	ESPECIFICAÇÃO	QUANTIDADE
1	Almofada de pé	M8*15	5
2	Parafuso sextavado	M6*30 mm	3
3	Arruela	C/6*T1.0 mm	3
4	Arruelas Planas	0/20* C/ 6.5*T2.0 mm	3
5	Parafuso	PM4*16 mm	4
6	Painel de fixação	Plástico	2
7	Parafuso	PM5*10 mm	2
8	Suporte de fixação		3
9	Parafuso de expansão		3

1. MONTAGEM DA COLUNA E DA BASE

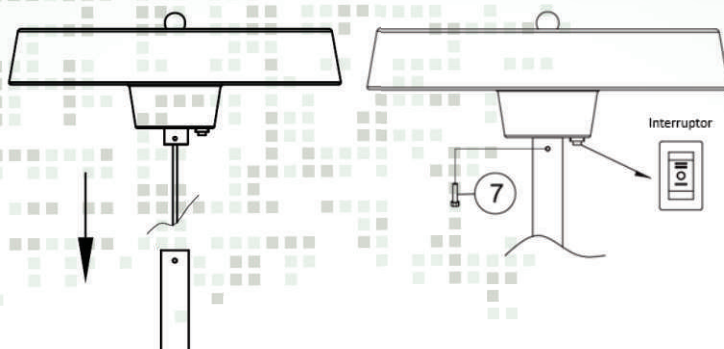


2. CONEXÃO DO CABO DE ALIMENTAÇÃO E DO PLUGUE DE ENERGIA



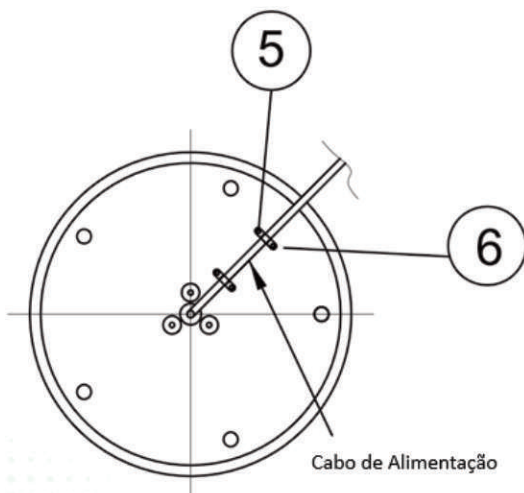
1. Inserir dois conectores de cabo na direção correta.
2. Apertar firmemente.
3. Certificar-se de que os dois cabos estão bem conectados.

3. MONTAGEM DA COLUNA COM A UNIDADE DE AQUECIMENTO



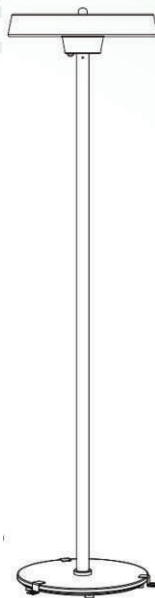
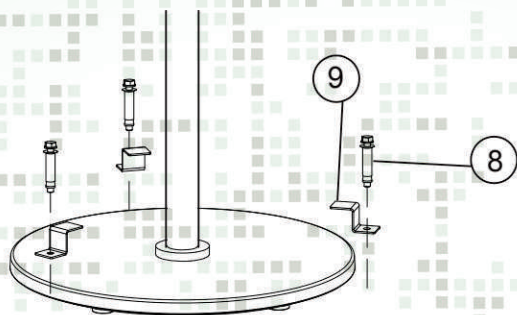
1. O cabo de energia foi inserido na coluna.
2. Use o parafuso para fixar a unidade de aquecimento à coluna.

4. FIXE O CABO DE ALIMENTAÇÃO NA BASE



Fixe o cabo de alimentação na parte inferior da base com o painel de fixação e o parafuso.

5. FAÇA FUROS EM PISO FIRME E FIXE O SUPORTE AO CHÃO



Observação: O aquecedor possui a função de desligamento automático em caso de queda, com um ângulo de 45°. Uma vez que o aquecedor ultrapasse esse ângulo, ele será desligado automaticamente.

AVISO: Certifique-se de que os cabos de alimentação estão bem instalados e que não estão em contato com o refletor do aquecedor ou se estendem para uma área aquecida.

Solução de Problemas

1. Verifique se o cabo de alimentação está conectado a uma tomada elétrica; caso contrário, conecte-o.
2. Verifique se há eletricidade no fusível principal.
3. Verifique se o interruptor de alimentação está ligado.

LIMPEZA E MANUTENÇÃO

A limpeza regular e cuidadosa ajuda o seu aquecedor infravermelho a operar eficientemente por muitos anos sem problemas. Para limpar o seu aquecedor, siga as etapas abaixo:

1. Desconecte o cabo de alimentação para a sua segurança antes de limpar o aparelho.
2. Certifique-se de que o aquecedor esteja frio antes de prosseguir.
3. Para manter o aquecedor limpo, a carcaça externa pode ser limpa com um pano macio e úmido. Se necessário, você pode usar um detergente suave. Após a limpeza, seque a unidade com um pano macio. **(CUIDADO: NÃO permita que líquidos entrem no aquecedor).**
4. **NÃO** use álcool, gasolina, pós abrasivos, polidores de móveis ou escovas ásperas para limpar o aquecedor. Isso pode causar danos ou deterioração na superfície do aquecedor.
5. **NÃO** mergulhe o aquecedor em água.
6. Guarde até que o aquecedor esteja completamente seco antes de usar.

Armazenamento: Armazene o aquecedor em um local fresco e seco quando não estiver em uso para evitar acúmulo de poeira e sujeira. Use a caixa de embalagem para armazenar.

ATENÇÃO:

1. Sempre desconecte o aquecedor da fonte de eletricidade e permita que ele esfrie antes de tentar mexer nele.
2. Se o aquecedor acumular poeira ou sujeira dentro da unidade ou ao redor do elemento de aquecimento, a unidade deve ser limpa por um técnico qualificado. Não opere o aquecedor nessas condições.
3. A única manutenção necessária é a limpeza das superfícies externas do aquecedor.
4. Não toque no elemento de aquecimento com os dedos, pois resíduos da sua mão podem afetar a vida útil da lâmpada. Se for tocado acidentalmente, remova as marcas de dedos com um pano macio umedecido com álcool ou álcool metílico.
5. Não tente reparar ou ajustar quaisquer funções elétricas ou mecânicas neste aquecedor.
6. O aquecedor não contém peças que o usuário possa reparar. Se o produto sofrer danos ou falhas, ele deve ser devolvido ao fabricante ou ao seu agente de serviço.
7. Cabos de alimentação danificados devem ser substituídos pelo fabricante, agente de serviço ou pessoa qualificada semelhante para evitar perigos.

RECICLAGEM

No final da vida útil do produto elétrico, ele não deve ser descartado junto com o lixo doméstico. Por favor, recicle em local adequado.





47 **3145.7171**

www.luftmaxi.com.br

Rua Érico Veríssimo, 210 • Fátima
Joinville.SC • Cep 89229-210

