

**INVERSOR DE FREQUÊNCIA DO  
CLIMATIZADOR EVAPORATIVO  
LF-30000 TELHADO**

manual de instrução



47 **3145.7171**

[www.luftmaxi.com.br](http://www.luftmaxi.com.br)

Rua Érico Veríssimo, 210 • Fátima  
Joinville.SC • Cep 89229-210

## INSTRUÇÕES DE OPERAÇÃO DO CONTROLADOR DE VELOCIDADE DO MOTOR

### 1 - FUNÇÃO DO CONTROLADOR DE VELOCIDADE DO CLIMATIZADOR EVAPORATIVO LF30000T

1.1 - Faixa de velocidade: 0HZ-60HZ (uma escala de 0-1440 a um motor de 4 pólos)

1.2 - Atingir a velocidade de ar de resfriamento, verificar a posição de ligação do cabo do motor não trabalhar em modo exaustor.

1.3 - Controlar a posição da folha em diferentes direções do vento, quando instalado em sistema de grelha elétrica (SWING)

1.4 - Controlar a drenagem do motor, para alcançar o efeito de limpeza.

### 2 - INSTRUÇÕES DE OPERAÇÃO

2.1 - Conecte o fio corretamente de acordo com a opção do diagrama de fiação abaixo, especialmente preste atenção na conexão da linha de saída do motor e do cabo de alimentação para evitar a queima do inversor. A tensão de alimentação do inversor de frequência é 220V monofásico. O inversor converte a saída do motor no inversor para 220V TRIFÁSICO, assim alimentando o motor do climatizador.

2.2 - Após a conexão correta dos cabos conforme o diagrama faça a energização do inversor e pressione a tecla ON/OFF, as luzes de energia são acesas, outras operações podem ser realizadas

2.3 - O controle de operação do motor de refrigeração é definido por COOL/PUMP deixe a luz acender para mostrar que está em funcionamento. (Lembrando que para o funcionamento deverá ligar o cabo da bomba até o inversor de frequência, conforme mostra o diagrama.)

2.4 - O controle de operação SWING , aperte na função que irá acender a luz, para mostrar que

está em funcionamento. Para o funcionamento deverá possuir uma grelha elétrica com motor 220V monofásico. (Este Item Opcional).

Lembrando que para o funcionamento devesse possuir um cabo ligado entre a grelha e o inversor conforme o diagrama.

2.5 - O controle do Exaustor é definido por EXHAUST , aperta a função, e a luz irá acender para mostrar que iniciou o funcionamento do modo exaustão. Lembrando que cabo entre o motor inversor deverá estar ligado corretamente conforme o diagrama.

2.6 - O controle de operação do motor de drenagem é definido por CLEAN, deixe a luz acender para mostrar que começa a funcionar. Lembrando que devesse possuir um cabo entre o inversor e a válvula de drenagem.

2.7 - O interruptor de energia do climatizador evaporativo, ON/OFF , pressione esta função para ligar e desligar o equipamento.

2.8 - Função RUN/STOP de ligar/parar o motor do climatizador.

2.9 - O ajuste de velocidade pode ser alcançado pela tecla de adição +, tecla de redução - ou botão de controle de velocidade.

### 3. FUNÇÃO DE PROTEÇÃO

3.1 - A proteção contra sobretensão;

3.2 - Proteção de baixa tensão;

3.3 - A parada instantânea e reinicialização;

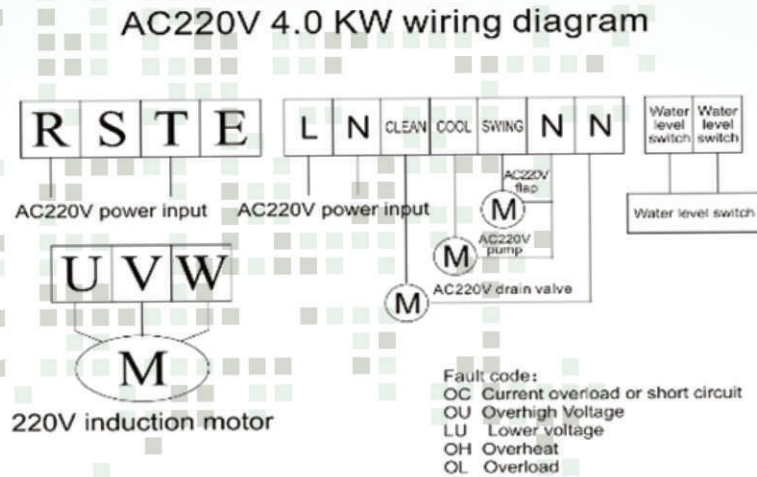
3.4 - Verificação do circuito, etc.;

3.5 - O curto-circuito de saída: software, proteção de hardware;

3.6 - Outras funções; Proteção contra superaquecimento, etc.

# INVERSOR DE FREQUÊNCIA DO CLIMATIZADOR EVAPORATIVO LF-30000 TELHADO

## 4. DIAGRAMA DE FIAÇÃO



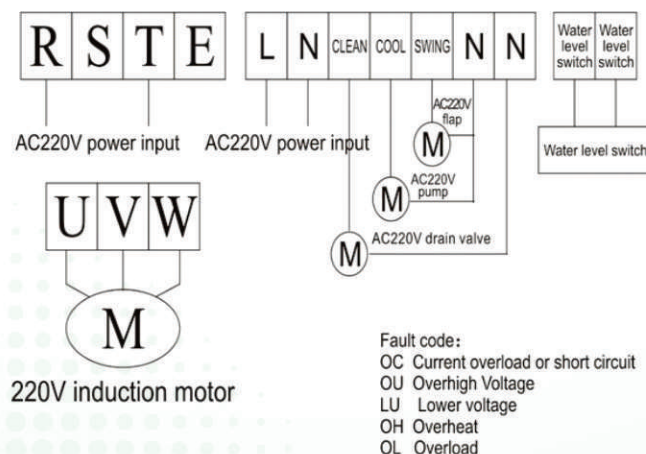
## 5.2 - LOCAL DE INSTALAÇÃO E MEIO AMBIENTE

- Temperatura ambiente -5°C a 40°C;
- Evitar interferência eletromagnética, instalar longe das fontes de interferência;
- Evitar a invasão de água, vapor, poeira, fiapos, pó metálico;
- Prevenir a invasão de óleo, sal e gás corrosivo;
- Evite vibração;
- Evite alta temperatura, alta umidade e nenhuma chuva sobre inversor, a umidade é inferior a 90% (não conecte em clima de orvalho);

## 5.3 . O ESPAÇO DE INSTALAÇÃO E DIREÇÃO

- Para resfriamento e ventilação, o inversor de frequência de manutenção conveniente precisa ter um espaço suficiente ao redor;
  - Para fazer o bom efeito de resfriamento, o inversor deve ser instalado verticalmente, e manter a circulação de ar suave;
  - O inversor deve ser bem fixado na parede não ocorrer o risco de cair, lembrando que deve ser ambiente que possui boa ventilação para o inversor.
  - Na parede de instalação, você não deverá instalar próximo a materiais combustíveis.
  - Mais de um inversor de frequência está instalado no mesmo armário, usando instalação superior e inferior, devemos observar o espaço entre eles para não haver sobreaquecimento.
- Não fazer qualquer tipo de manutenção com inversor energizado.

## AC220V 4.0 KW wiring diagram



## INVERSOR DE FREQUÊNCIA DO CLIMATIZADOR EVAPORATIVO LF-30000 TELHADO

### INVERSOR DE FREQUENCIA LF-30000T AC220V 4.0 KW DIAGRAMA DE FIAÇÃO

Water level Switch=interruptor de nível de água

Power input=entrada de energia

Swing/flap=grelha

Pump=bomba

Drain valve=válvula de drenagem

Induction motor=motor de indução

### FAULTCODE=CÓDIGO DE FALHA

Current overload or short circuit = Sobrecarga de corrente ou curto-circuito

Overhigh Voltage= Sobre tensão

Lower voltage= Baixa tensão.

Overheat= Superaquecimento

Overload= Sobrecarga

### GARANTIA

Comprovando a qualidade da nossa linha de climatizadores, a partir da data de emissão da nota fiscal de compra a garantia é válida por 12 meses mediante defeitos de fabricação. A garantia abrange exclusivamente a substituição do produto ou conserto de peças com defeitos de material ou fabricação devidamente comprovados, não abrangendo a retirada e a colocação do equipamento/ou troca da peça no local. Torna-se nula caso o aparelho sofra qualquer dano provocado por acidentes ou falta de manutenção, agentes da natureza, transporte, remoção, sinais de violação, ajuste ou conserto efetuados por pessoas não autorizadas. Despesas com transportes em garantia ficam por conta do cliente. Peças que possuem garantia de 3 meses :bomba de água e bomba do dreno. Pelo motivo que não podemos garantir a manutenção preventiva do equipamento.





 **LUFTMÁXI**®

47 **3145.7171**

[www.luftmaxi.com.br](http://www.luftmaxi.com.br)

Rua Érico Veríssimo, 210 • Fátima  
Joinville.SC • Cep 89229-210

