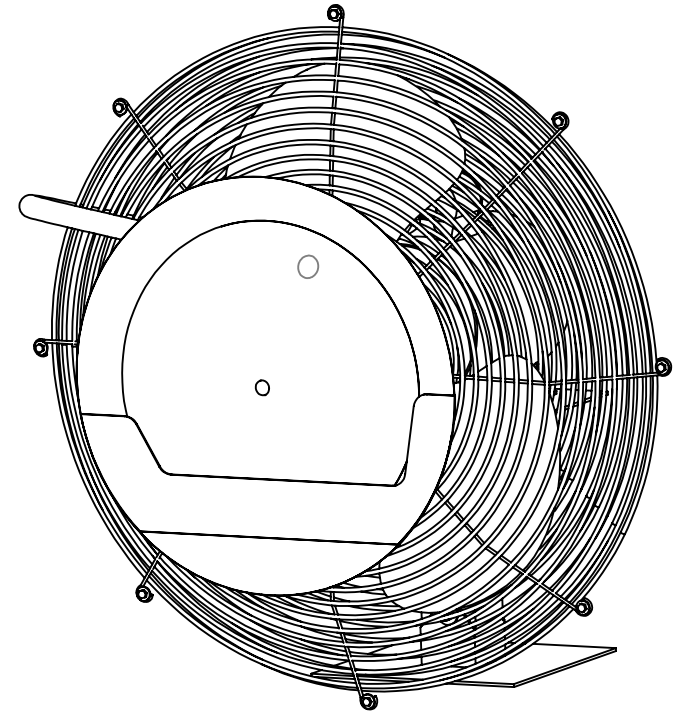
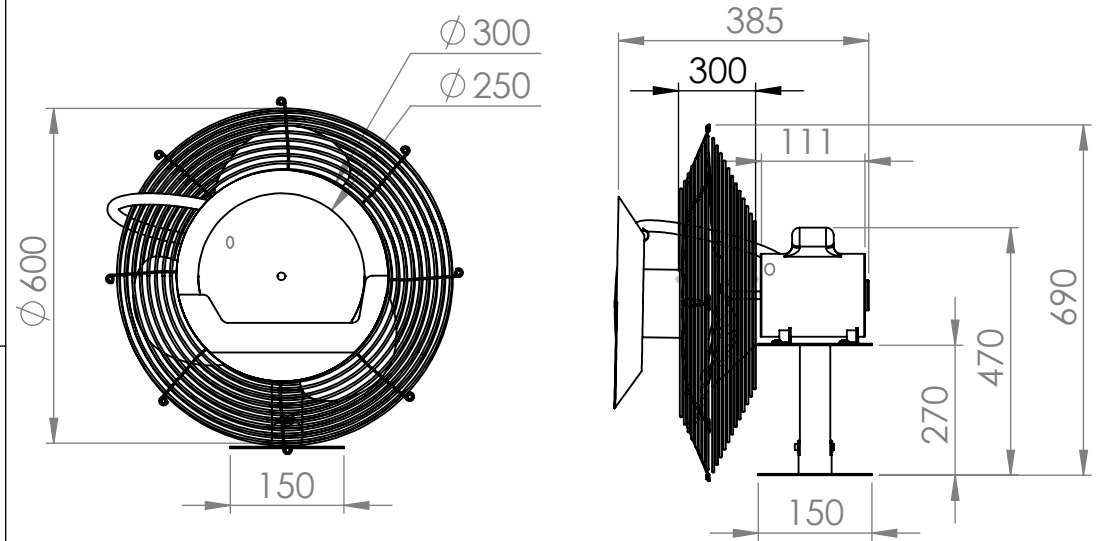



D
C
B
A



Climatizador Nebulizador - CN-600

Abrangência: 75 a 100 m²
Vazão: 10.100 m³/h
Tensão: Monof./Trifásico
Potência: 1/3 CV
Consumo: 0 a 5 lts/hora
Diâmetro: 600 mm
Peso: 17 Kg
Estrutura: Aço Carbono com pintura epóxi.
Hélice: 3 pás inox.

 LUFTMÁXI Controle e Conforto Ambiental	Descrição: Climatizador Nebulizador - CN-600	
	Material:	Massa: kg
Projetista: Vitor da Rocha	Data: 04/07/2017	Acabamento:
Desenhista: Vitor da Rocha	Formato: A4	Escala: 1:10