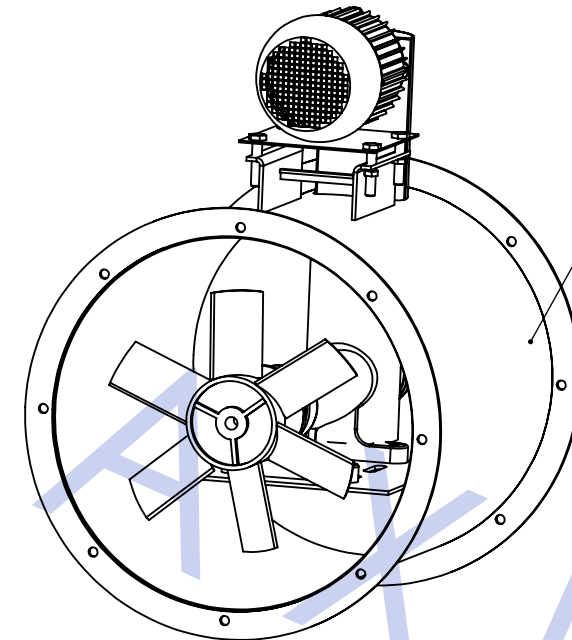
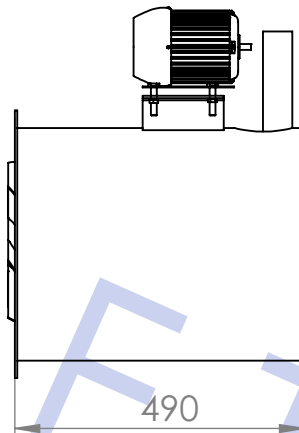
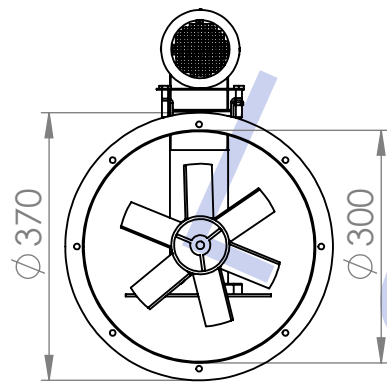


Carcça em aço carbono, com revestimento em fibra de vidro



Exaustor Axial em Fibra com Transmissão LAIF-300 T4

Diâmetro Interno : 300 mm
Comprimento: 490 mm
Voltagem: 220/380 V
Tensão: Trifásico
Corrente: 1,85/1.07A
Potência: 0.5 HP
Rotação do Motor: 1750 RPM
Vazão: 2.700 M³/H
Pressão: 10 mmca
Ruído: 74 dBA
Frequência: 60 Hz
Hélices: 6 Pás em Nylon
Peso Bruto: 20 Kg

Obs. Carcça em aço carbono, com revestimento em fibra de vidro



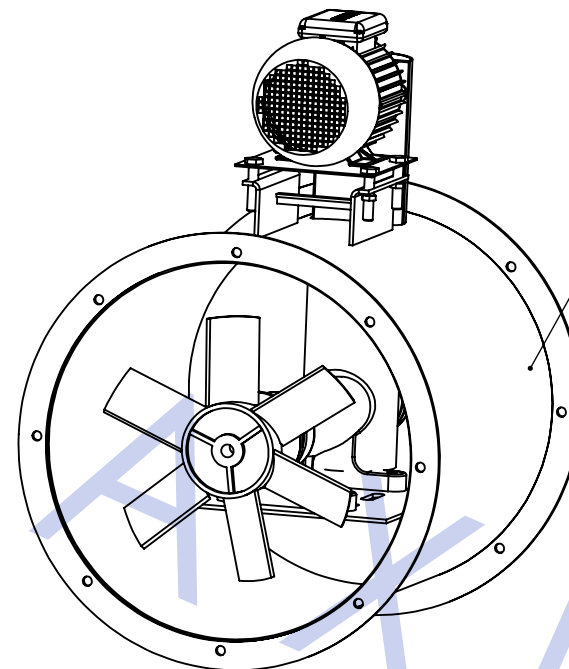
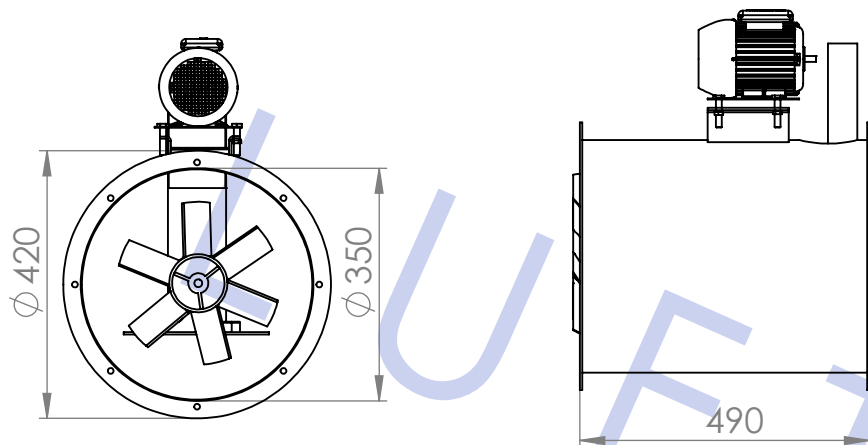
Descrição: **Exaustor Axial em Fibra com Transmissão LAIF-300 T4**

Material: Unidade: mm Massa: kg

Projetista: **Vitor da Rocha** Data: **04/09/2017** Acabamento:

Desenhista: **Vitor da Rocha** Formato: **A4** Escala: **1:10**

Carcaça em aço carbono, com revestimento em fibra de vidro



Exaustor Axial em Fibra com Transmissão LAIF-350 T4

Diâmetro Interno : 350 mm
Comprimento: 490 mm
Voltagem: 220/380 V
Tensão: Trifásico
Corrente: 1,85/1.07A
Potência: 0.5 HP
Rotação do Motor: 1750 RPM
Vazão: 4.000 M³/H
Pressão: 10 mmca
Ruido: 74 dBA
Frequência: 60 Hz
Hélices: 6 Pás em Nylon
Peso Bruto: 25 Kg

Obs. Carcaça em aço carbono, com revestimento em fibra de vidro



Descrição: **Exaustor Axial em Fibra com Transmissão LAIF-350 T4**

Material: _____ Unidade: mm Massa: kg

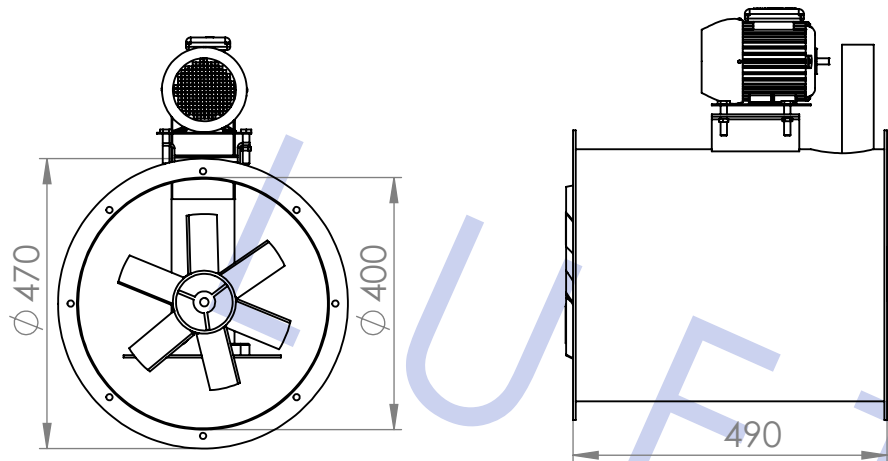
Projetista: **Vitor da Rocha** Data: **04/09/2017** Acabamento: _____

Desenhista: **Vitor da Rocha** Formato: **A4** Escala: 1:10

6 5 4 3 2 1

D

D



Carcça em aço carbono, com revestimento em fibra de vidro

C

C

Exaustor em Fibra com Transmissão LAIF- 400 T4

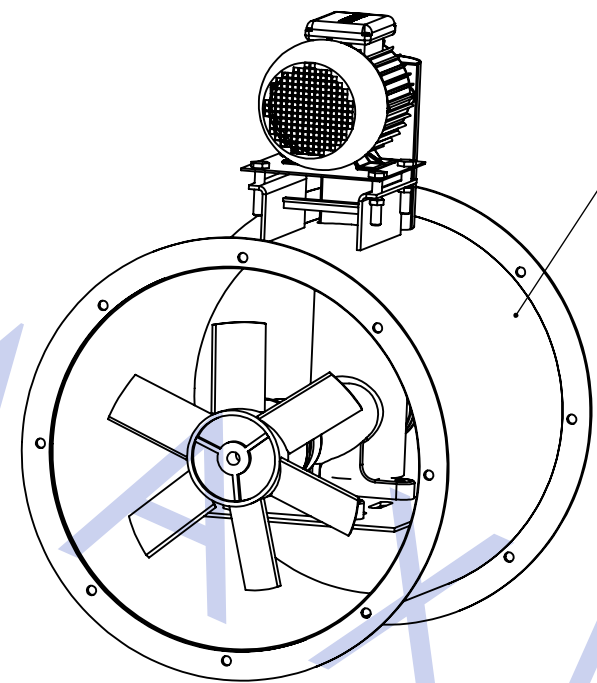
- Diâmetro Interno: 400 mm**
- Comprimento: 490 mm**
- Voltagem: 220 /380V**
- Tensão: Trifásico**
- Corrente: 2,62/1.51 A**
- Potência: 0.75 HP**
- Rotação do Motor: 1750 RPM**
- Vazão: 4.800 M³/H**
- Pressão: 15 mmca**
- Ruido: 82 dBA**
- Frequência: 60 Hz**
- Hélices: 6 Pás em Nylon**
- Peso Bruto: 33 Kg**

B

B

A

A



Obs. Carcça em aço carbono, com revestimento em fibra de vidro

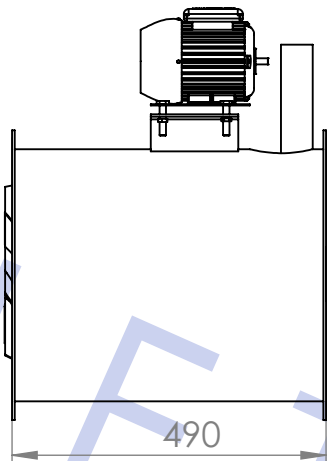
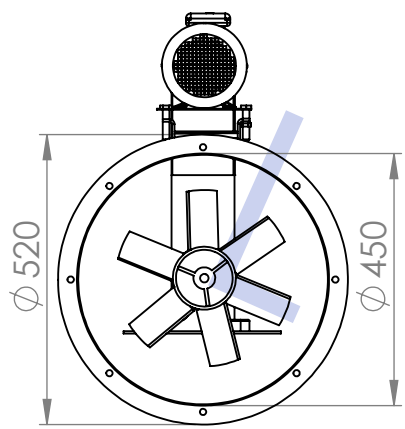
 <p>LUFTMÁXI[®] Controle e Conforto Ambiental</p>	Descrição: Exaustor em Fibra com Transmissão LAIF- 400 T4	
	Material:	Unidade: mm
Projetista: Vitor da Rocha	Data: 04/09/2017	Acabamento:
Desenhista: Vitor da Rocha	Formato: A4	Escala: 1:10

6 5 4 3 2 1

6 5 4 3 2 1

D

D



Carcça em aço carbono, com revestimento em fibra de vidro

C

C

Exaustor em Fibra com Transmissão LAIF- 450 T4

- Diâmetro Interno: 450 mm**
- Comprimento: 490 mm**
- Voltagem: 220 /380V**
- Tensão: Trifásico**
- Corrente: 2,62/1.51 A**
- Potência: 0.75 HP**
- Rotação do Motor: 1750 RPM**
- Vazão: 6.000 M³/H**
- Pressão: 15 mmca**
- Ruido: 82 dBA**
- Frequência: 60 Hz**
- Hélices: 6 Pás em Nylon**
- Peso Bruto: 40 Kg**

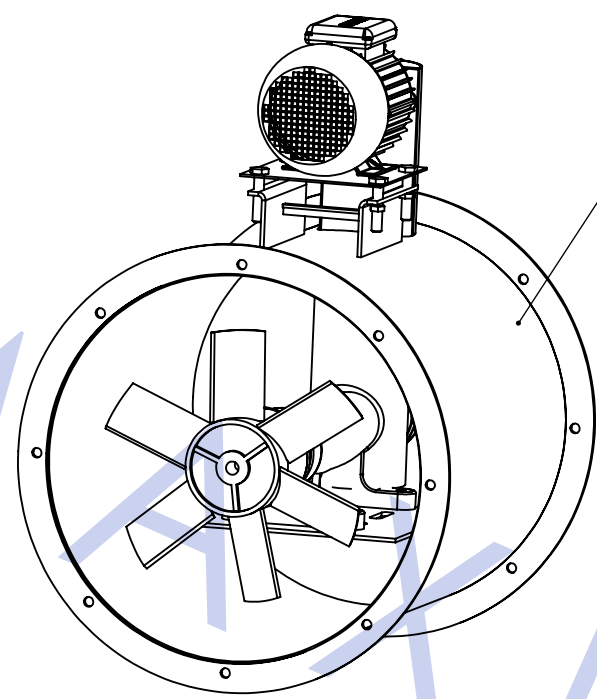
B

B

A

A

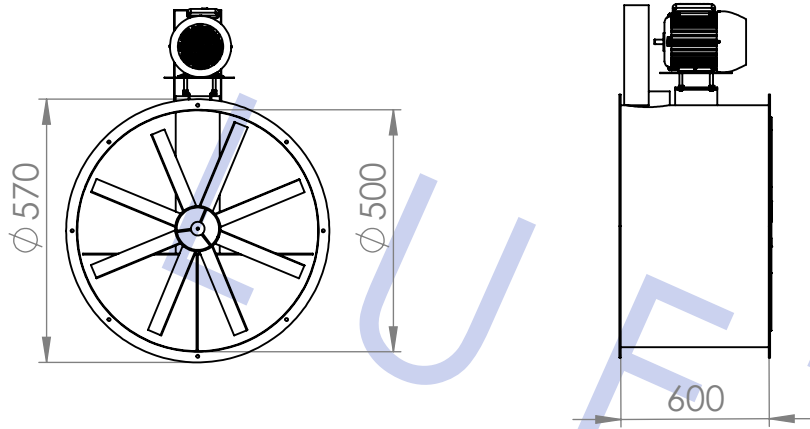
Obs. Carcaça em aço carbono, com revestimento em fibra de vidro



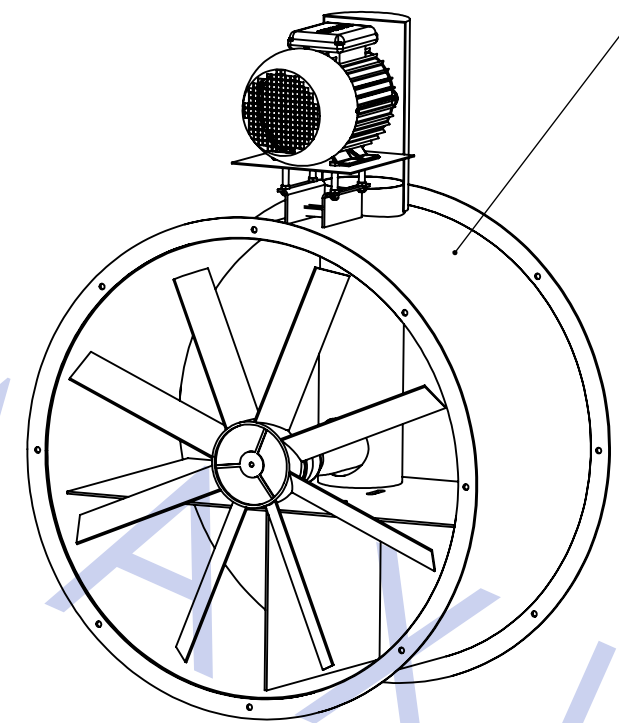
Descrição: **Exaustor em Fibra com Transmissão LAIF- 450 T4**

Material:	Unidade: mm	Massa: kg
Projetista: Vitor da Rocha	Data: 04/09/2017	Acabamento:
Desenhista: Vitor da Rocha	Formato: A4	Escala: 1:10

6 5 4 3 2 1



Carcaça em aço carbono, com revestimento de fibra de vidro



Exaustor em Fibra com Transmissão LAIF - 500 T4

- Diâmetro Interno: 500 mm**
- Largura: 600 mm**
- Voltagem: 220/380 V**
- Tensão: Trifásico**
- Corrente: 4,35/2.51 A**
- Potência: 1,5 HP**
- Rotação do Motor: 1750 RPM**
- Vazão: 9.000 M³/H**
- Pressão: 15 mmca**
- Ruído: 90 DBA**
- Frequência: 60 Hz**
- Hélices: 8 Pás em Nylon**
- Peso Bruto: 80 Kg**

Obs. Carcaça em aço carbono, com revestimento de fibra de vidro

 LUFTMÁXI Controle e Conforto Ambiental	Descrição: Exaustor em Fibra com Transmissão LAIF - 500 T4
	Material: _____ Unidade: mm Massa: kg
Projetista: Vitor da Rocha	Data: 04/09/2017 Acabamento: _____
Desenhista: Vitor da Rocha	Formato: A4 Escala: 1:20  

6

5

4

3

2

1

D

C

B

A

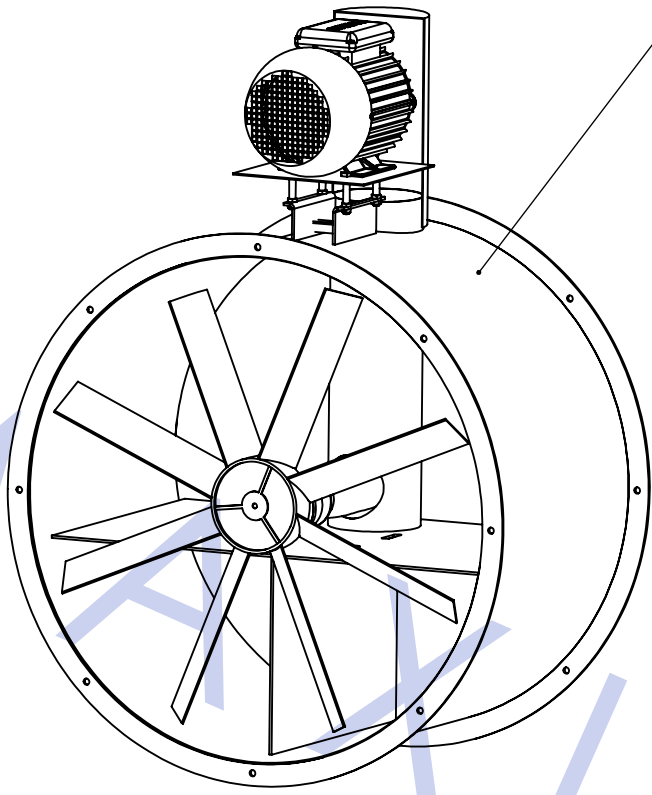
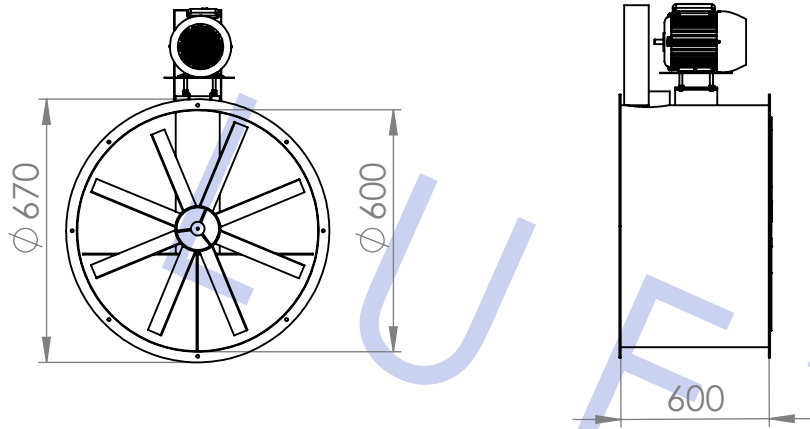
D

C

B

A

Carcaça em aço carbono, com revestimento de fibra de vidro



Exaustor em Fibra com Transmissão LAIF - 600 T4

- Diâmetro Interno: 600 mm**
- Largura: 600 mm**
- Voltagem: 220/380 V**
- Tensão: Trifásico**
- Corrente: 4,35/2.51 A**
- Potência: 2 HP**
- Rotação do Motor: 1750 RPM**
- Vazão: 15.000 M³/H**
- Pressão: 20 mmca**
- Ruído: 94 DBA**
- Frequência: 60 Hz**
- Hélices: 8 Pás em Nylon**
- Peso Bruto: 58 Kg**

Obs. Carcaça em aço carbono, com revestimento de fibra de vidro

 LUFTMÁXI Controle e Conforto Ambiental	Descrição: Exaustor em Fibra com Transmissão LAIF - 600 T4	
	Material:	Unidade: mm
Projetista: Vitor da Rocha	Data: 04/09/2017	Acabamento:
Desenhista: Vitor da Rocha	Formato: A4	Escala: 1:20

6

5

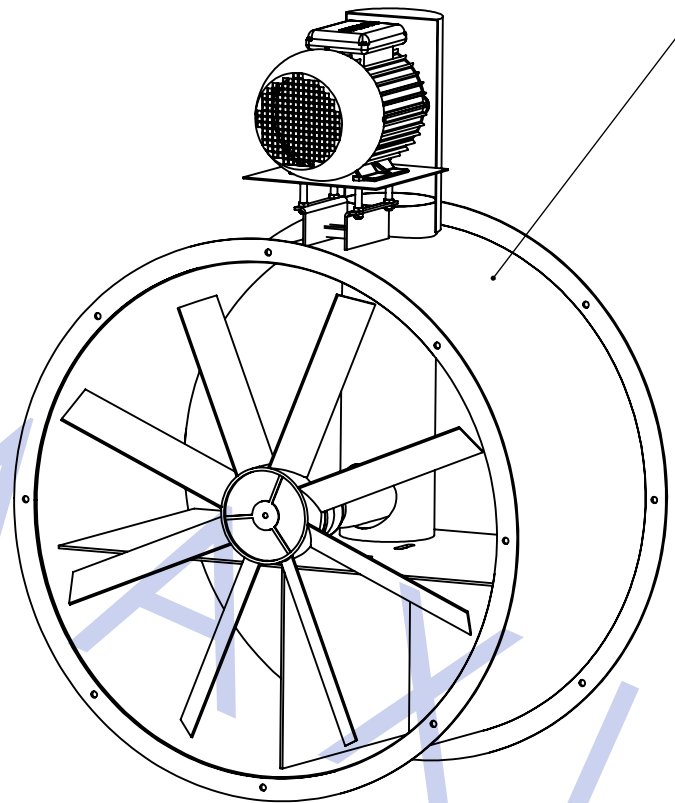
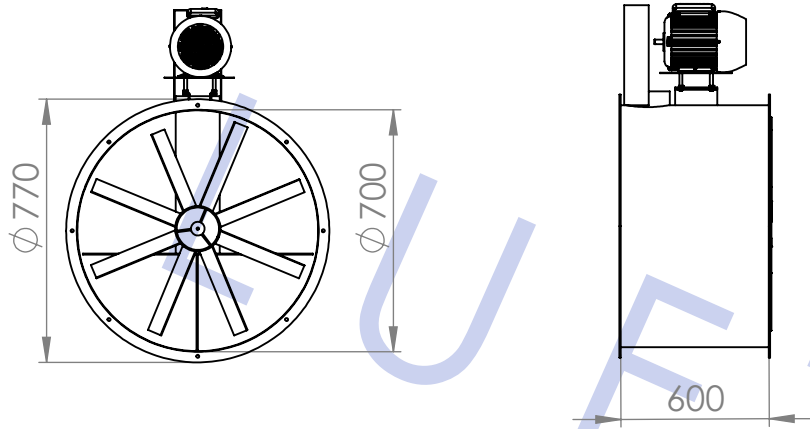
4

3

2

1

Carcaça em aço carbono, com revestimento de fibra de vidro

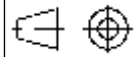


Exaustor em Fibra com Transmissão LAIF - 700 T4

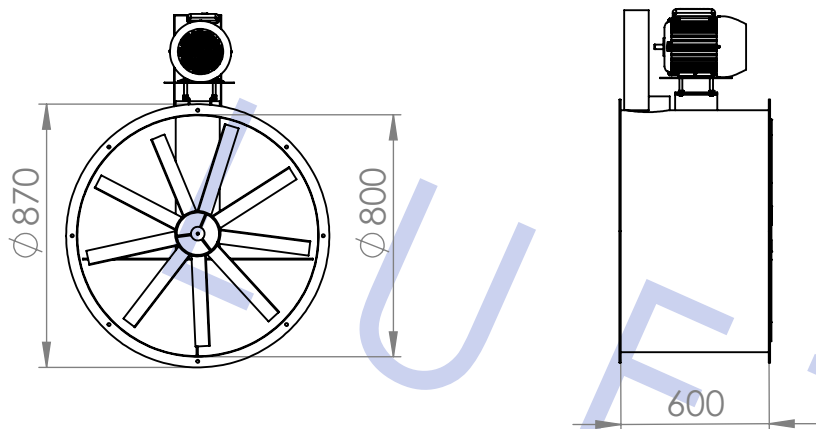
- Diâmetro Interno: 700 mm**
- Largura: 600 mm**
- Voltagem: 220/380 V**
- Tensão: Trifásico**
- Corrente: 4,35/2.51 A**
- Potência: 3 HP**
- Rotação do Motor: 1750 RPM**
- Vazão: 16.500 M³/H**
- Pressão: 20 mmca**
- Ruído: 102 DBA**
- Frequência: 60 Hz**
- Hélices: 8 Pás em Nylon**
- Peso Bruto: 68 Kg**

Obs. Carcaça em aço carbono, com revestimento de fibra de vidro

 LUFTMÁXI Controle e Conforto Ambiental		Descrição: Exaustor em Fibra com Transmissão LAIF - 700 T4
Material:	Unidade: mm	Massa: kg
Projetista: Vitor da Rocha	Data: 04/09/2017	Acabamento:
Desenhista: Vitor da Rocha	Formato: A4	Escala: 1:20



Carcaça em aço carbono, com revestimento de fibra de vidro



Exaustor em Fibra com Transmissão LAIF - 800 T4

Diâmetro Interno: 800 mm

Largura: 600 mm

Voltagem: 220/380 V

Tensão: Trifásico

Corrente: 4,35/2.51 A

Potência: 4 HP

Rotação do Motor: 1750 RPM

Vazão: 23.400 M³/H

Pressão: 20 mmca

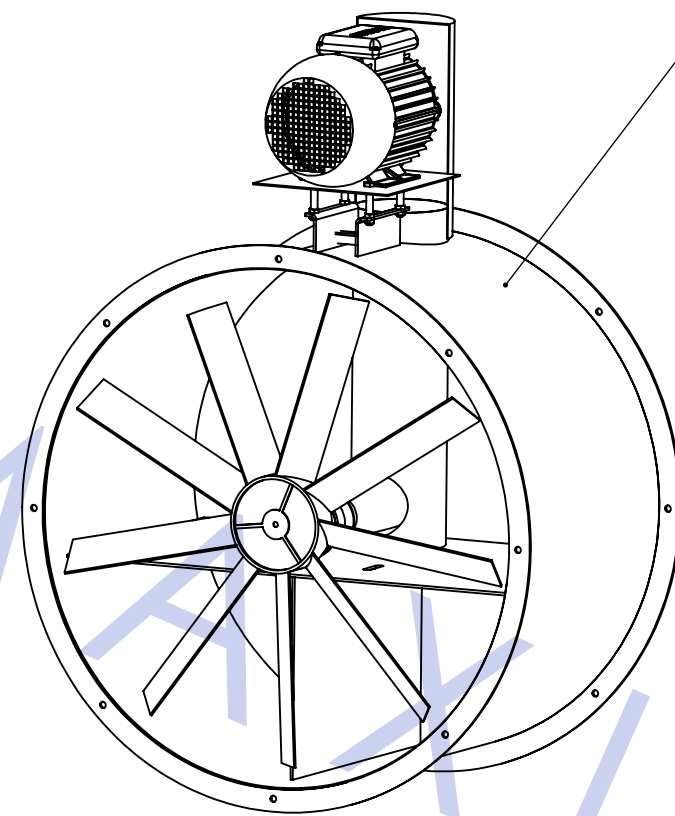
Ruído: 100 DBA

Frequência: 60 Hz

Hélices: 9 Pás em Nylon

Peso Bruto: 75 Kg

Obs. Carcaça em aço carbono, com revestimento de fibra de vidro

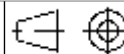


Descrição: Exaustor em Fibra com Transmissão LAIF - 800 T4

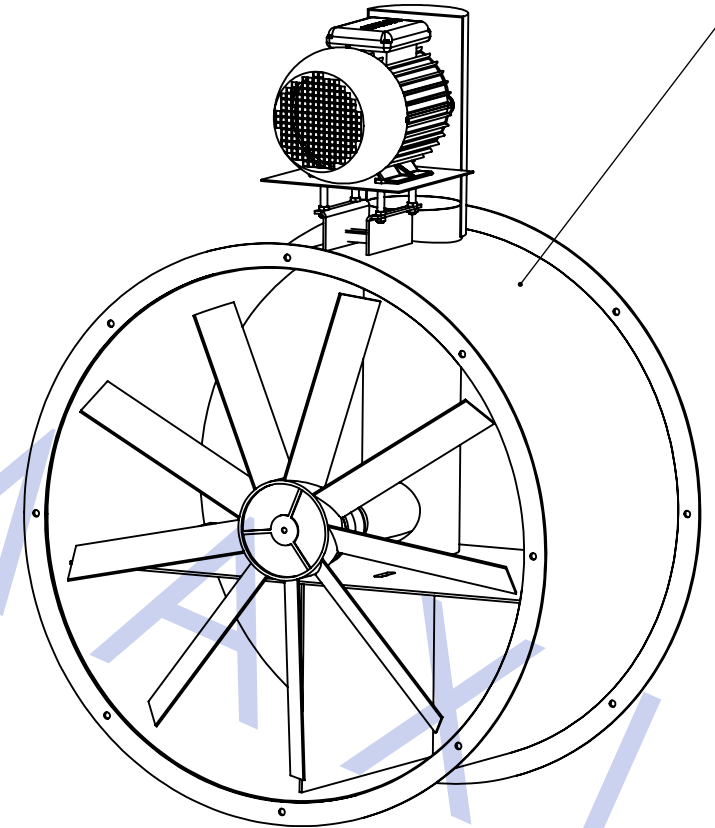
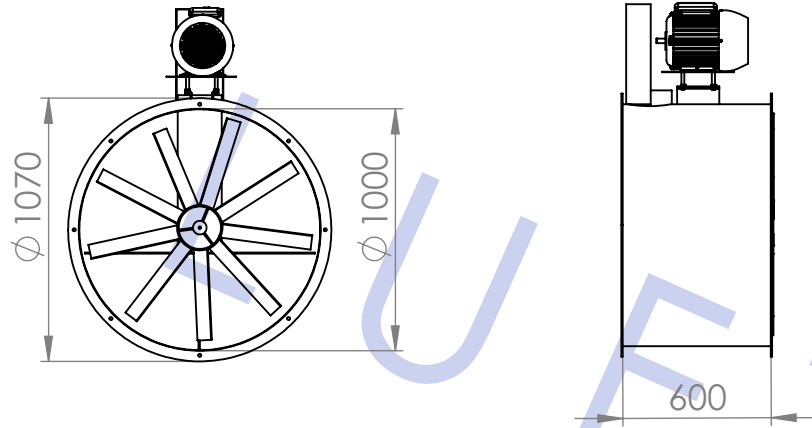
Material: Unidade: mm Massa: kg

Projetista: Vitor da Rocha Data: 04/09/2017 Acabamento:

Desenhista: Vitor da Rocha Formato: A4 Escala: 1:20



Carcaça em aço carbono, com revestimento de fibra de vidro



Exaustor em Fibra com Transmissão LAIF - 1000 T4

Diâmetro Interno: 1000 mm

Largura: 600 mm

Voltagem: 220/380 V

Tensão: Trifásico

Corrente: 4,35/2.51 A

Potência: 5 HP

Rotação do Motor: 1750 RPM

Vazão: 31.000 M³/H

Pressão: 20 mmca

Ruído: 107 DBA

Frequência: 60 Hz

Hélices: 9 Pás em Nylon

Peso Bruto: 80 Kg

Obs. Carcaça em aço carbono, com revestimento de fibra de vidro



Descrição: **Exaustor em Fibra com Transmissão LAIF - 1000 T4**

Material:

Unidade: **mm**

Massa: **kg**

Projetista: **Vitor da Rocha**

Data: **04/09/2017**

Acabamento:

Desenhista: **Vitor da Rocha**

Formato: **A4**

Escala: **1:20**

