

Acompanha 10 metros de Duto Flexível - Aluminizado

Rodízio fixo na frente (A) e giratório na parte de trás (B)

Acompanha 5 metros de cabo - PP - 4 X 2,5

ESP: --

Exaustor Centrifugo - Espaço Confinado - LCM -150

- Sucção/Descarga: 150 mm**
- Vazão: 1.250 m³/h**
- Potência: 0.50 CV**
- Tensão: Monof./ Trif.**
- Frequência: 60 HZ**
- Ruído: 68 dBa**
- Peso: 20 Kg**

obs. Não acompanha PLUG

NOME: **Exaustor C.-Espaço Confinado-LCM 150**

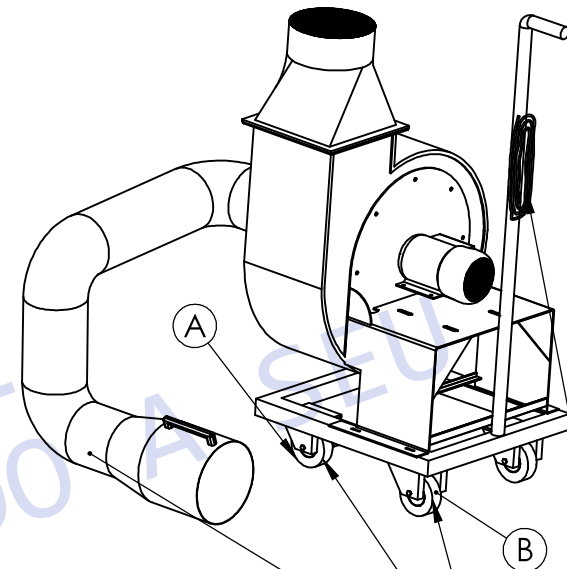
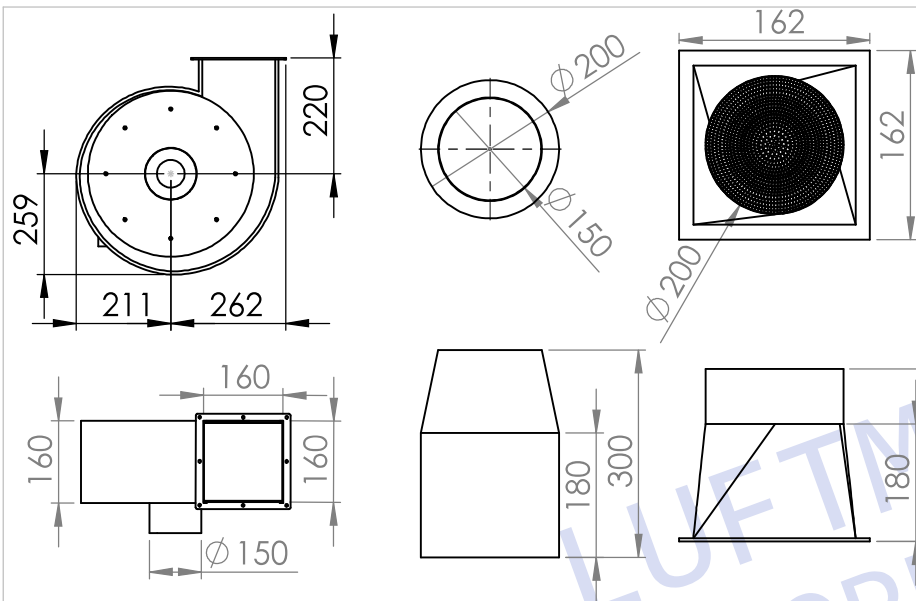
PROJETISTA	Vitor da Rocha	Nº F	—
CONTATO	—	ESC	mm

Este Desenho foi Elaborado pela
Luftmaxi Produtos Eficientes em
Ventilação, Exaustão e Climatização.

Email: luftmaxi@luftmaxi.com.br
Rua: Érico Veríssimo, 210, Fátima
Fone: (47) 3145 - 7171

LUFTMÁXI

O Vento Soprando a
seu Favor.



Acompanha 10 metros de Duto Flexível - Aluminizado

Fixo na frente (A) e giratório na parte de trás (B)

Acompanha 5 metros de cabo - PP - 4 x 2,5

ESP: --

Exaustor Centrifugo - Espaço Confinado - LCM - 200

- Sucção/Descarga: 150 mm
- Vazão: 1.800 m³/h
- Potência: 1.0 CV
- Tensão: Monof./ Trif.
- Frequência: 60 HZ
- Ruído: 68 HZ
- Peso: 25 Kg

Obs. Não acompanha PLUG

NOME: **Exaustor C.-Espaço Confinado-LCM-200**

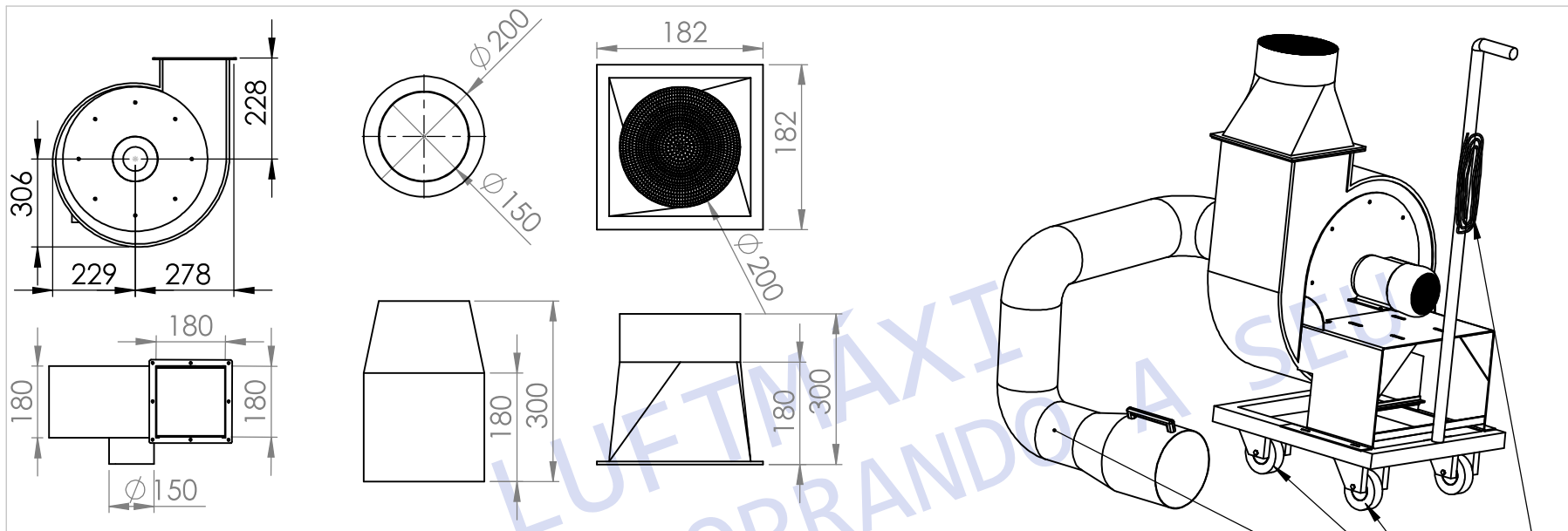
PROJETISTA	Vitor da Rocha	Nº F	—
CONTATO	—	ESC	mm

Este Desenho foi Elaborado pela
Luftmaxi Produtos Eficientes em
Ventilação, Exaustão e Climatização.

Email: luftmaxi@luftmaxi.com.br
Rua: Érico Veríssimo, 210, Fátima
Fone: (47) 3145 - 7171

LUFTMÁXI

O Vento Soprando a
seu Favor.



Acompanha 10 metros de Duto Flexível - Aluminizado

Fixo na frente (A) e giratório na parte de trás (B)

Acompanha 5 metros de cabo - PP - 4 x 2,5

ESP: --

Exaustor Centrifugo - Espaço Confinado - LCM - 250

- Sucção/Descarga: 150 mm
- Vazão: 2.500 m³/h
- Potência: 2.0 CV
- Tensão: Monf./ Trif.
- Frequência: 60 HZ
- Ruído: 60 HZ
- Peso: 26 Kg

Obs.Não acompanha PLUG

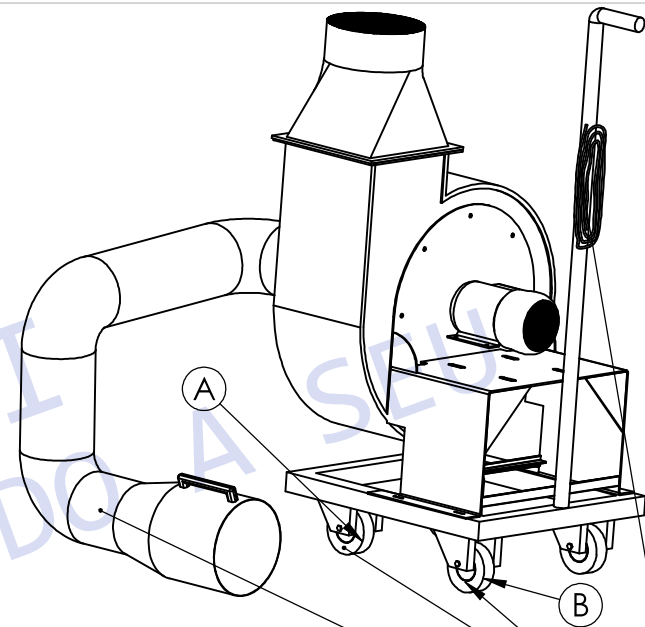
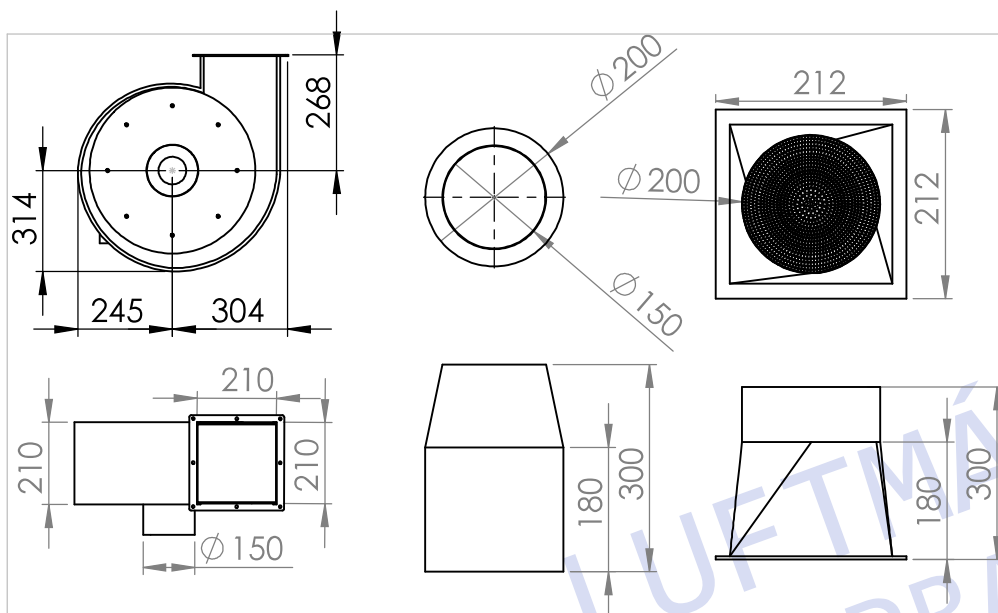
NOME: **Exaustor C.-Espaço Confinado-LCM-250**

PROJETISTA	Vitor da Rocha	Nº F	—
CONTATO	—	ESC	mm

Este Desenho foi Elaborado pela Luftmaxi Produtos Eficientes em Ventilação,Exaustão e Climatização.

Email: luftmaxi@luftmaxi.com.br
 Rua: Érico Veríssimo, 210, Fátima
 Fone: (47) 3145 - 7171

LUFTMÁXI
 O Vento Soprando a seu Favor.



Acompanha 10 metros de Duto flexível - Aluminizado

Fixo na frente (A) e giratório na parte de trás (B).

Acompanha 5 metros de cabo - PP - 4 x 2,5

ESP: --

Exaustor Centrifugo - Espaço Confinado - LCM 300

- Suação/Descarga: 150 mm
- Vazão: 3.000 m³/h
- Potência: 3.0 CV
- Tensão: Monof./ Trif.
- Frequência: 60 HZ
- Ruído: 80 dBa
- Peso: 45 Kg

Obs. Não acompanha PLUG

NOME: Exaustor C.-Espaço Confinado-LCM 300

PROJETISTA	Vitor da Rocha	Nº F	--
------------	----------------	------	----

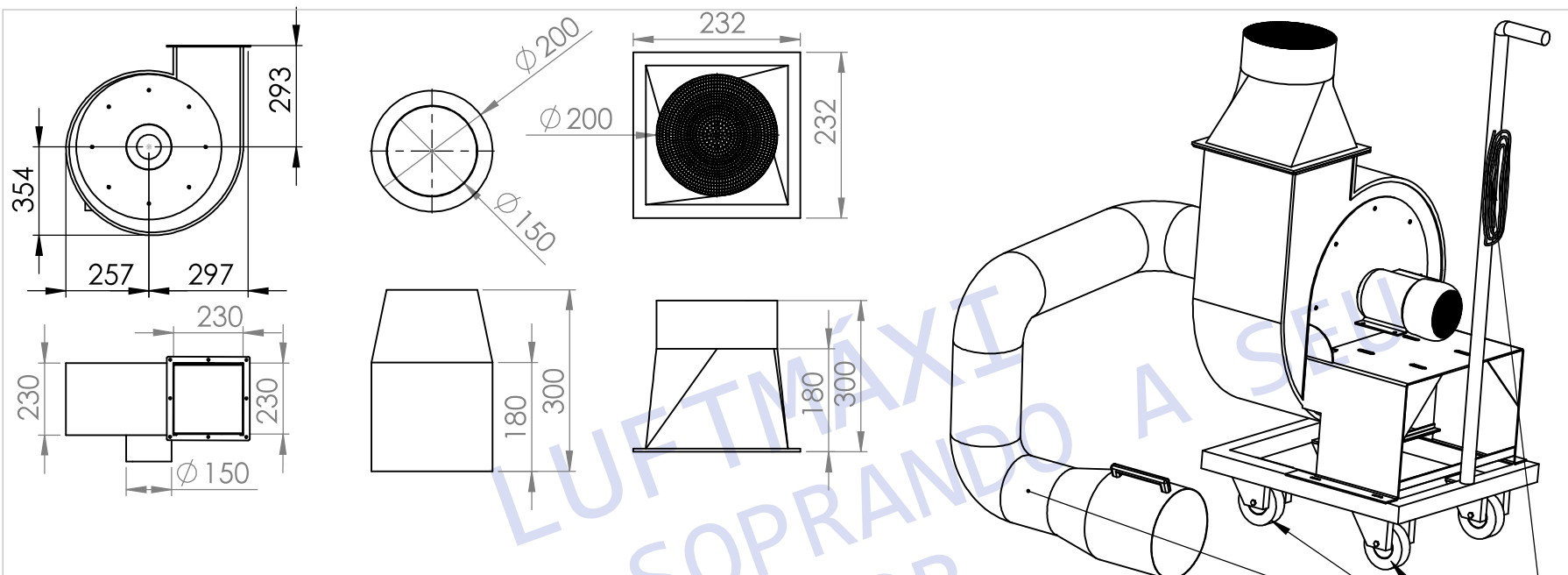
CONTATO	--	ESC	mm
---------	----	-----	----

Este Desenho foi Elaborado pela
Luftmaxi Produtos Eficientes em
Ventilação, Exaustão e Climatização.

Email: luftmaxi@luftmaxi.com.br
Rua: Érico Veríssimo, 210, Fátima
Fone: (47) 3145 - 7171

LUFTMÁXI

O Vento Soprando a
seu Favor.



Acompanha 10 metros de Duto Flexível - Aluminizado

Fixo na frente (A) e giratório na parte de trás (B)

Acompanha 5 metros de cabo - PP - 4 x 2,5

ESP: --

Exaustor Centrifugo - Espaço Confinado - LCM - 350

Sucção/Descarga: 150 mm

Vazão: 3.500 m³/h

Potência: 4.0 CV

Tensão: Monof./ Trif.

Frequência: 60 HZ

Ruído: 75 dBa

Peso: 50 Kg

Obs. Não acompanha PLUG

NOME: Exaustor C.-Espaço Confinado-LCM- 350

PROJETISTA	Vitor da Rocha	Nº F	--
CONTATO	--	ESC	mm

Este Desenho foi Elaborado pela
Luftmaxi Produtos Eficientes em
Ventilação, Exaustão e Climatização.

Email: luftmaxi@luftmaxi.com.br
Rua: Érico Veríssimo, 210, Fátima
Fone: (47) 3145 - 7171

LUFTMÁXI

O Vento Soprando a
seu Favor.