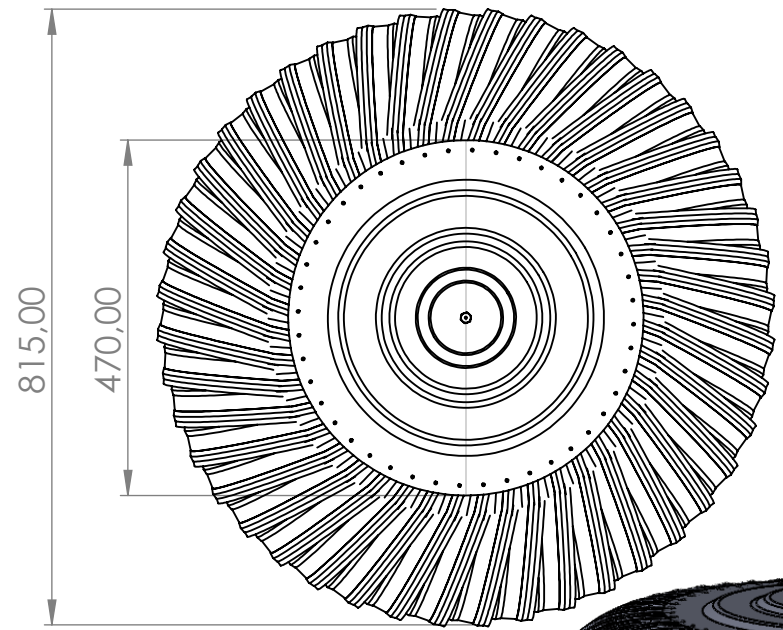
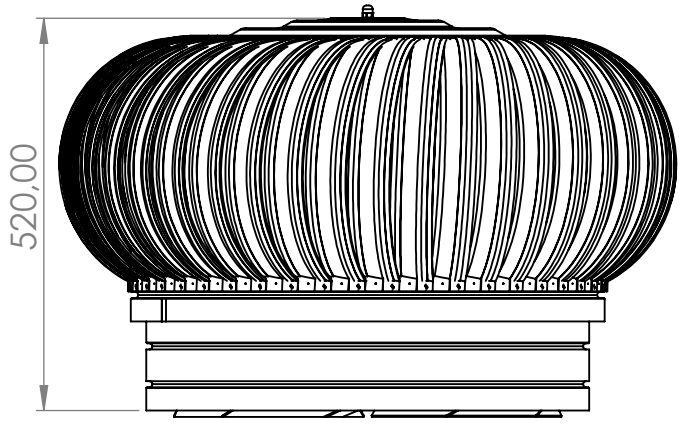


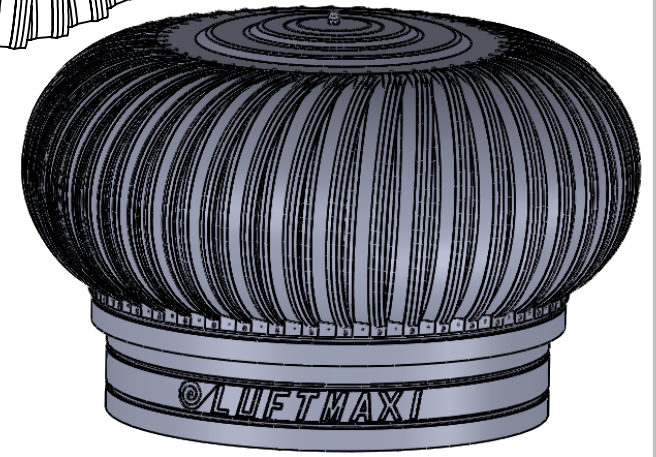
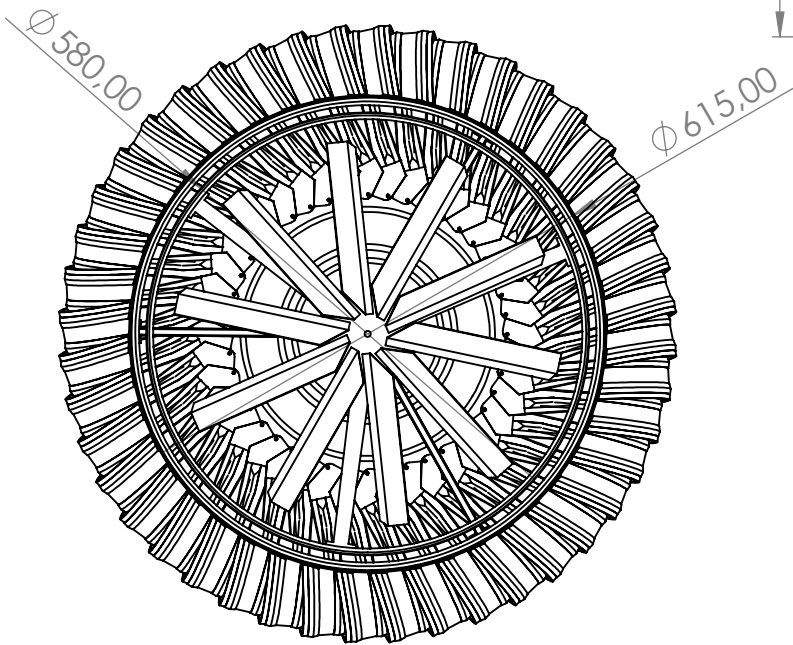
2

1

B



B



A

A

| | NOME | DATA | LM 60 - MASTER TURBO | |
|--------------|------|------|----------------------|--------------|
| DESENHO | | | TÍTULO: | |
| VERIFICADO | | | | |
| APROV. ENG. | | | | |
| APR. MANUF. | | | TAM | DWG. NO. |
| QUALIDADE | | | A | REV |
| COMENTÁRIOS: | | | ESCALA: | PESO: |
| | | | 1:20 | FOLHA 1 DE 1 |

2

1