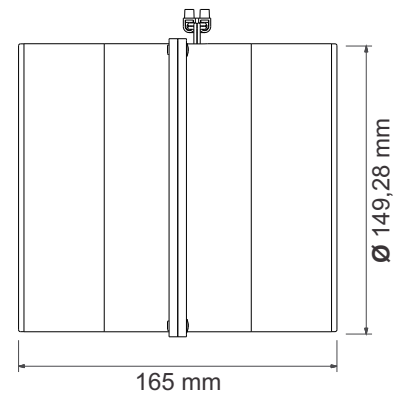
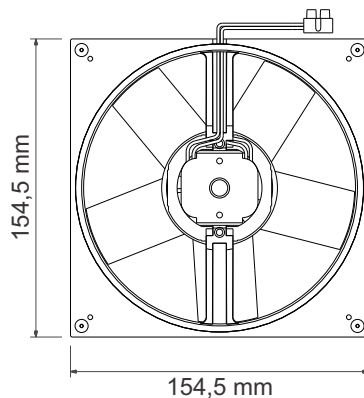




Desenho Técnico



<b>DESCRIÇÃO</b>	O VK Booster é um equipamento indicado para sistemas de ventilação, exaustão ou ar condicionado que necessitem ampliar sua capacidade de condução do ar, podendo ser instalado tanto para insuflamento quanto exaustão e operado sem interrupção por longos períodos.
<b>OPÇÕES DE FORNECIMENTO</b>	Motor

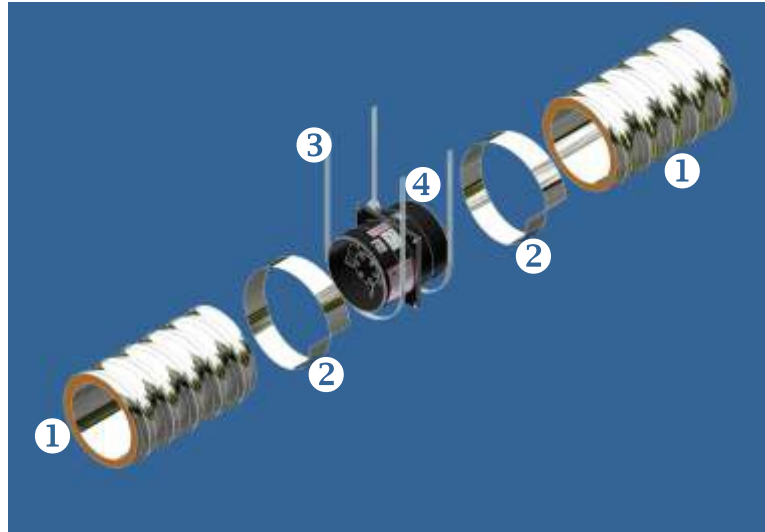
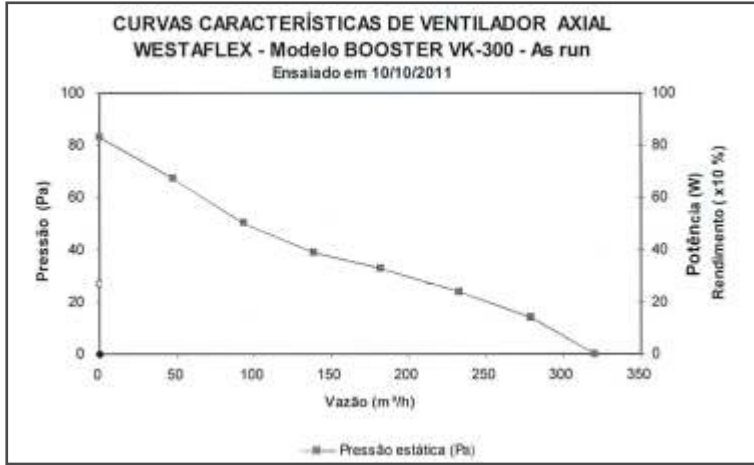
## ESPECIFICAÇÕES TÉCNICAS

CARACTERÍSTICAS	VK BOOSTER
Adaptável a tubos de	Ø150mm
Vazão nominal	300 m <sup>3</sup> /h
Garantia	1 ano
Material	ABS preto
Potência nominal do aparelho	40W
Potência sonora (à 1 metro)	<65.3 dB(A)
Tensão	127V ou 220V



Os renovadores de ar Luftmaxi são certificados pelo Inmetro, conforme Portaria 371 - "Requisitos de Avaliação da Conformidade para Segurança de Aparelhos Eletrodomésticos e Similares".

## ESQUEMA DE INSTALAÇÃO



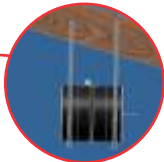
- 1 Tubo Ø 150 mm (vendido separadamente)
- 2 Fita Aluminizada Westalumi (vendido separadamente)
- 3 Abraçadeira para sustentação (vendido separadamente)
- 4 VK Booster

## INSTRUÇÕES DE INSTALAÇÃO

Antes de iniciar a instalação de seu aparelho, verifique se a voltagem é a mesma da rede elétrica local



Posicione o VK Booster, observando o sentido de exaustão (etiqueta adesiva indicativa); Observações: O espaço para a instalação do aparelho deve ter 500 x 500 x 500 mm e a distância mínima ao redor do aparelho deve ser de 300 mm por lado.



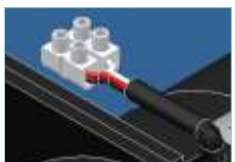
Com o auxílio da braçadeira para sustentação, fixe o VK Booster na viga / teto (utilize fita para sustentação 19mm (3/4") galvanizada, buchas M6 e parafusos 6mm para sustentar a fita).



Corte o duto desejado do ramal que você precisa de ampliação na capacidade de condução do ar. Conecte o duto cortado em um dos lados do VK Booster, utilizando fita aluminizada de 50mm largura. Faça o mesmo do outro lado.

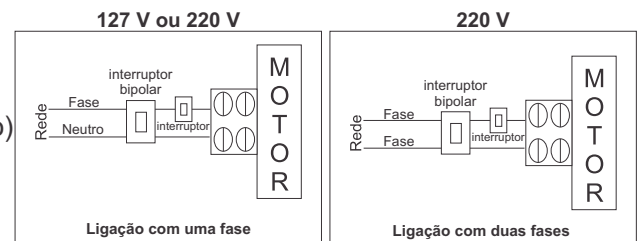


Encaixe a outra parte do duto no VK Booster.



Conecte os fios da rede elétrica ( esquema ao lado)

### OPÇÕES PARA INSTALAÇÃO ELÉTRICA



\* Para melhor eficiência do produto o duto deve possuir o mínimo de curvas.

\* Os dutos apropriados para a instalação do VK Booster são: Polywest e Ventilwest.

**Observações:** Este aparelho não se destina à utilização por pessoas (inclusive crianças) com capacidades físicas, sensoriais ou mentais reduzidas ou por pessoas com falta de experiência e conhecimento, a menos que tenham recebido instruções referentes à utilização do aparelho ou estejam sob supervisão de uma pessoa responsável pela sua segurança. Crianças devem ser supervisionadas para que não brinquem com o aparelho.