

**Exaustor com Transmissão LAI-300**

**Diâmetro Externo: 300 mm**  
**Comprimento: 490 mm**  
**Voltagem: 220/380 / 110/220 V**  
**Tensão: Trifásico / Monofásico**  
**Corrente: 1,85/1.07A**  
**Potência: 0.5 HP**  
**Rotação do Motor: 1750 RPM**  
**Vazão: 2.700 M<sup>3</sup>/H**  
**Pressão: 10 mmca**  
**Ruido: 74 dBA**  
**Frequência: 60 Hz**  
**Hélices: 6 Pás em Nylon**  
**Peso Bruto: 20 Kg**

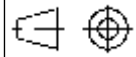


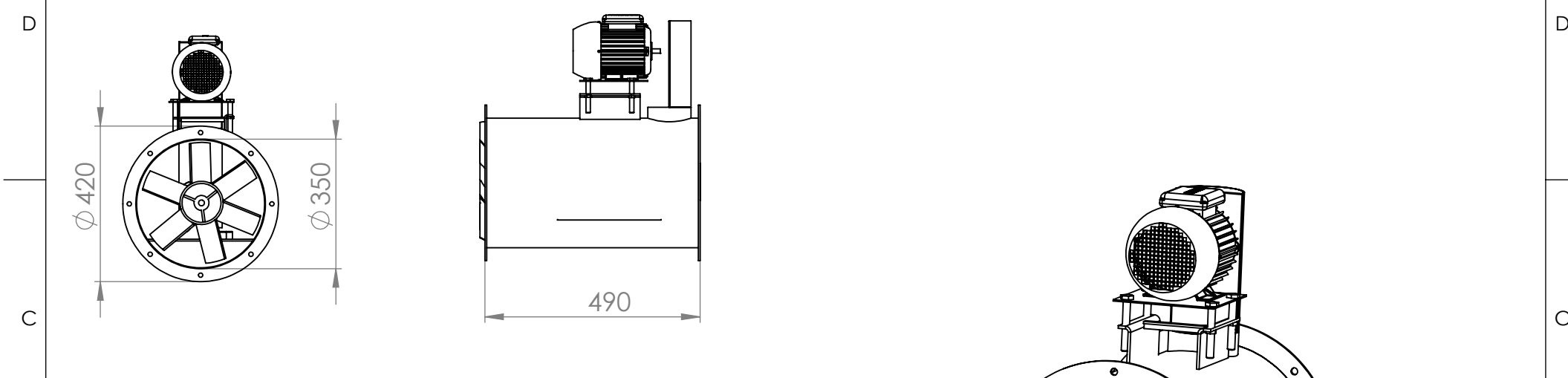
Descrição:  
**Exaustor com Transmissão LAI-300**

Material: \_\_\_\_\_ Unidade: mm Massa: kg

Projetista: **Vitor da Rocha** Data: 10/08/2017 Acabamento: \_\_\_\_\_

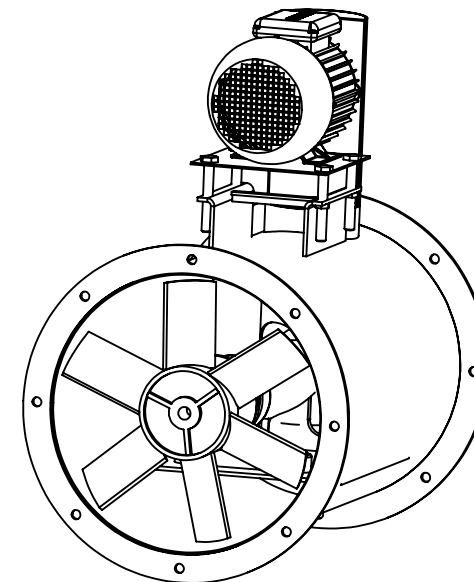
Desenhista: **Vitor da Rocha** Formato: **A4** Escala: 1:10



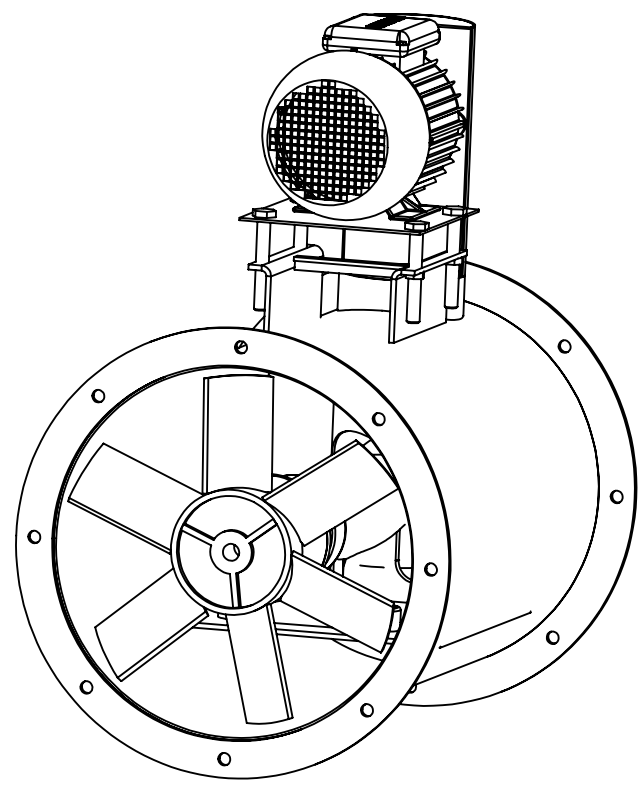
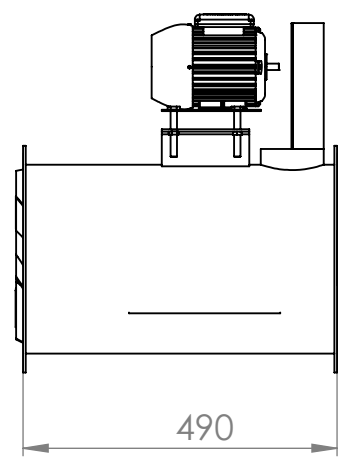
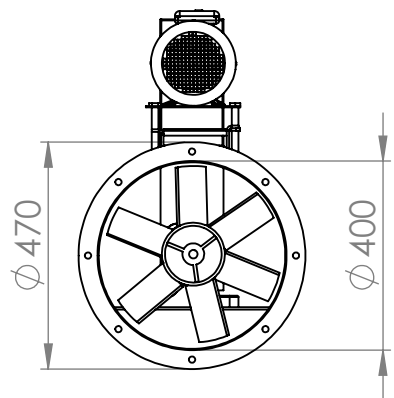


**Exaustor com Transmissão - LAI - 350**

**Diâmetro Externo: 350 mm**  
**Largura: 490 mm**  
**Voltagem: 220/380 / 110/220 V**  
**Tensão: Trifásico / Monofásico**  
**Corrente: 1.85/1.07 A**  
**Potência: 0.5 HP**  
**Rotação do Motor: 1750 RPM**  
**Vazão: 4.000 M³/H**  
**Pressão: 10 mmca**  
**Ruido: 74 dBA**  
**Frequência: 60 Hz**  
**Hélices: 6 Pás em Alumínio / Nylon**  
**Peso Bruto: 25 Kg**



 <b>LUFTMÁXI®</b> Controle e Conforto Ambiental	Descrição: <b>Exaustor com Transmissão LAI-350</b>	
	Material:	Unidade: mm
Projetista: <b>Vitor da Rocha</b>	Data: 10/08/2017	Acabamento:
Desenhista: <b>Vitor da Rocha</b>	Formato: <b>A4</b>	Escala: 1:10



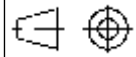
**Exaustor com Transmissão LAI-400**

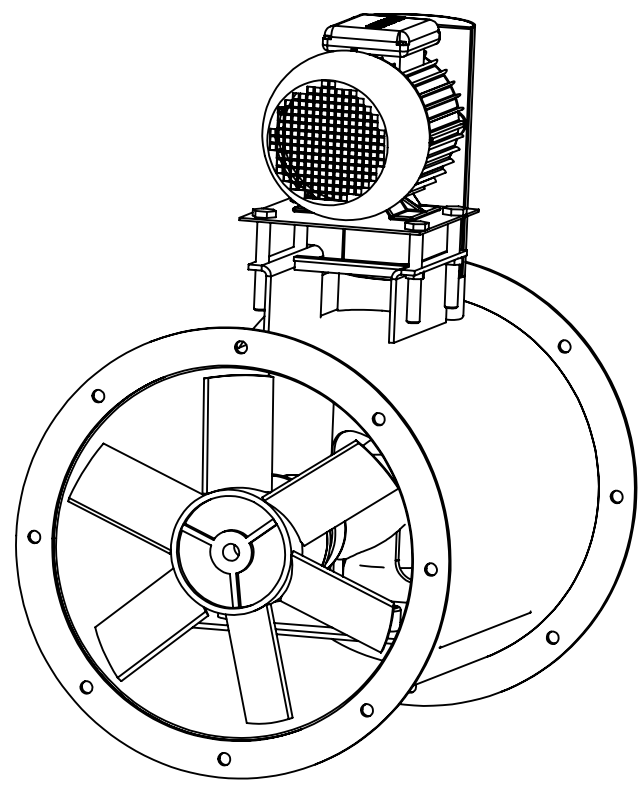
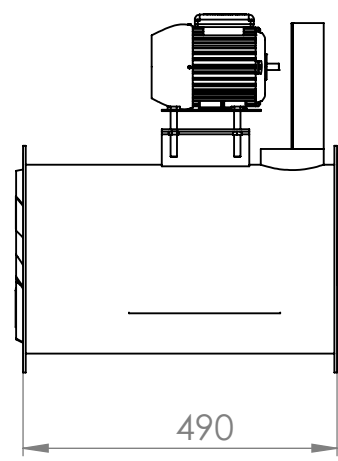
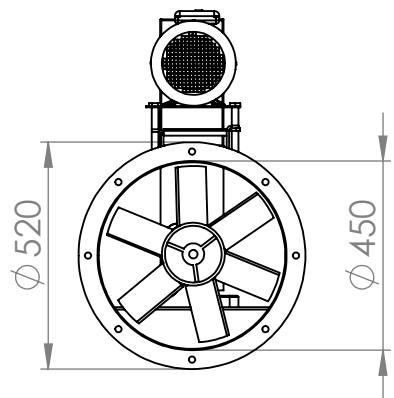
**Diâmetro Externo: 400 mm**  
**Comprimento: 490 mm**  
**Voltagem: 220/380 / 110/220 V**  
**Tensão: Trifásico / Monofásico**  
**Corrente: 2,62/1.51 A**  
**Potência: 0.75 HP**  
**Rotação do Motor: 1750 RPM**  
**Vazão: 4.800 M<sup>3</sup>/H**  
**Pressão: 15 mmca**  
**Ruido: 82 dBA**  
**Frequência: 60 Hz**  
**Hélices: 6 Pás em Nylon**  
**Peso Bruto: 33 Kg**



Descrição:  
**Exaustor com Transmissão LAI-400**

Material:	Unidade: mm	Massa: kg
Projetista: <b>Vitor da Rocha</b>	Data: 10/08/2017	Acabamento:
Desenhista: <b>Vitor da Rocha</b>	Formato: <b>A4</b>	Escala: 1:10





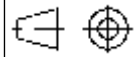
**Exaustor com Transmissão LAI-450**

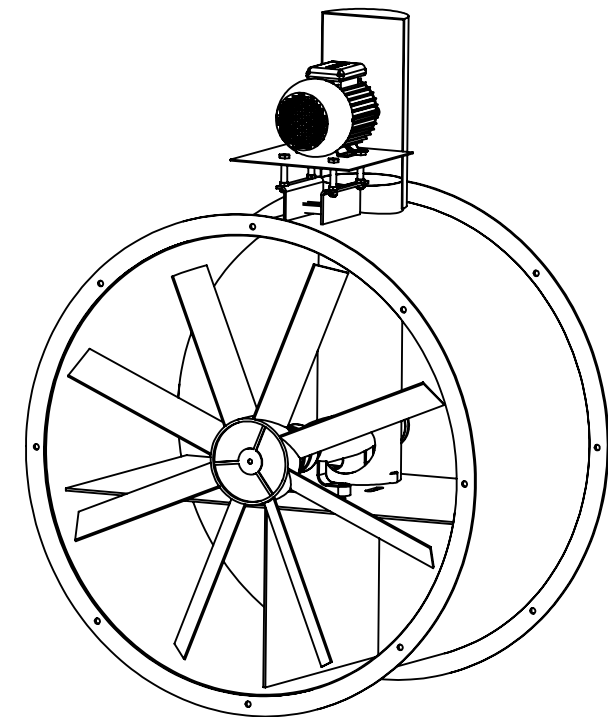
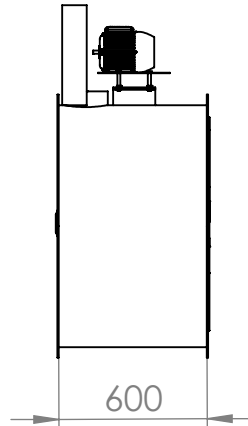
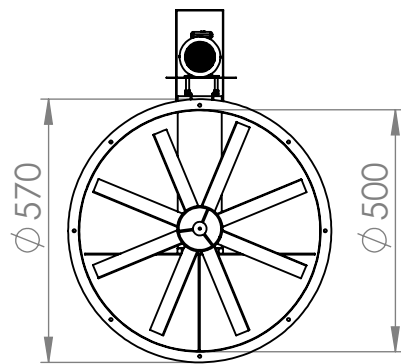
- Diâmetro Externo: 450 mm**
- Comprimento: 490 mm**
- Voltagem: 220/380 / 110/220 V**
- Tensão: Trifásico / Monofásico**
- Corrente: 2,62/1.51 A**
- Potência: 0.75 HP**
- Rotação do Motor: 1750 RPM**
- Vazão: 6.000 M<sup>3</sup>/H**
- Pressão: 15 mmca**
- Ruido: 82 dBA**
- Frequência: 60 Hz**
- Hélices: 6 Pás em Nylon**
- Peso Bruto: 40 Kg**



Descrição:  
**Exaustor com Transmissão LAI-450**

Material:	Unidade: mm	Massa: kg
Projetista: <b>Vitor da Rocha</b>	Data: 10/08/2017	Acabamento:
Desenhista: <b>Vitor da Rocha</b>	Formato: <b>A4</b>	Escala: 1:10





**Exaustor com Transmissão LAI 500**

**Diâmetro Externo: 500 mm**  
**Largura: 600 mm**  
**Voltagem: 220/380 / 110/220 V**  
**Tensão: Trifásico / Monofásico**  
**Corrente: 4,35/2.51 A**  
**Potência: 1.5 HP**  
**Rotação do Motor: 1750 RPM**  
**Vazão: 9.000 M<sup>3</sup>/H**  
**Pressão: 15 mmca**  
**Ruído: 90 DBA**  
**Frequência: 60 Hz**  
**Hélices: 8 Pás em Nylon**  
**Peso Bruto: 49 Kg**

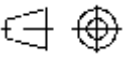


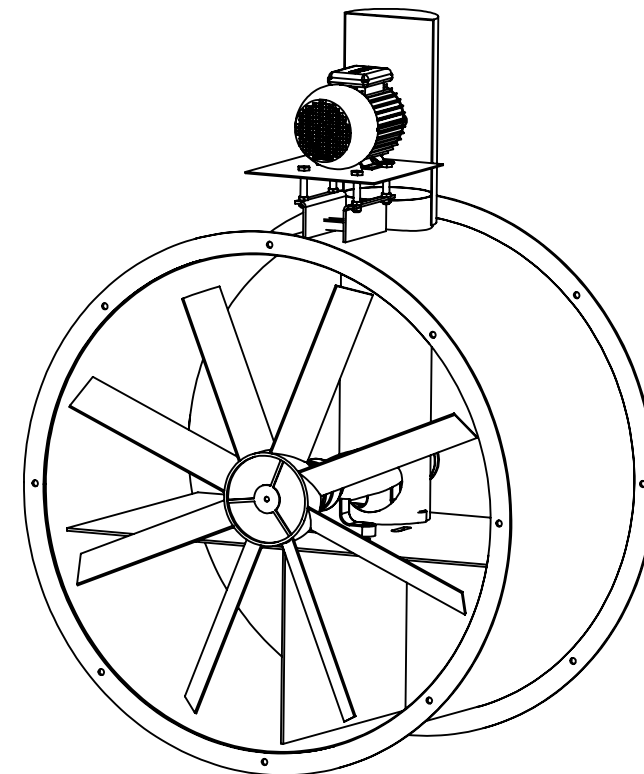
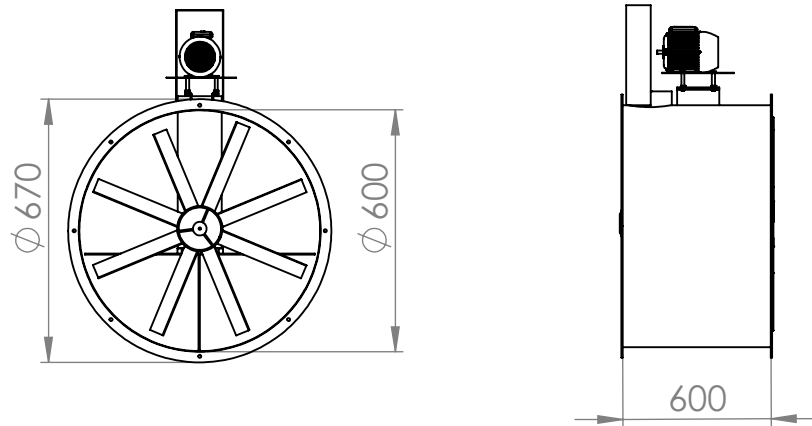
Descrição:  
**Exaustor com Transmissão LAI 500**

Material: \_\_\_\_\_ Unidade: **mm** Massa: **kg**

Projetista: **Vitor da Rocha** Data: **10/08/2017** Acabamento: \_\_\_\_\_

Desenhista: **Vitor da Rocha** Formato: **A4** Escala: **1:20**





### Exaustor com Transmissão LAI 600

**Diâmetro Externo: 600 mm**

**Largura: 600 mm**

**Voltagem: 220/380 / 110/220 V**

**Tensão: Trifásico / Monofásico**

**Corrente: 5,70/3.29 A**

**Potência: 2.0 HP**

**Rotação do Motor: 1750 RPM**

**Vazão: 15.000 M<sup>3</sup>/H**

**Pressão: 20 mmca**

**Ruído: 94 DBA**

**Frequência: 60 Hz**

**Hélices: 8 Pás em Alumínio/Nylon**

**Peso Bruto: 58 Kg**



Descrição:

**Exaustor com Transmissão LAI 600**

Material:

Unidade: mm

Massa: kg

Projetista: **Vitor da Rocha**

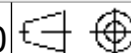
Data: 10/08/2017

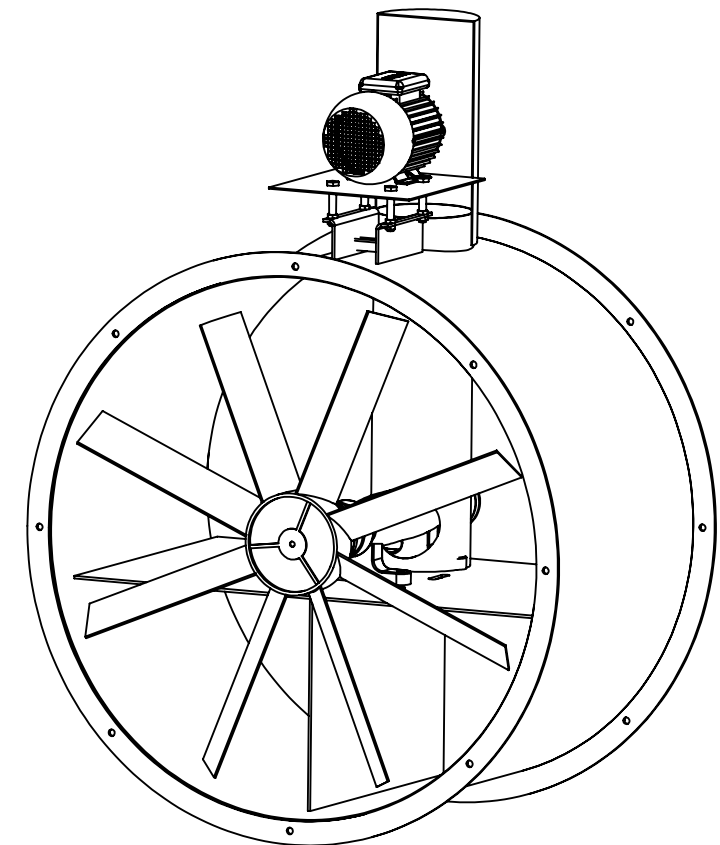
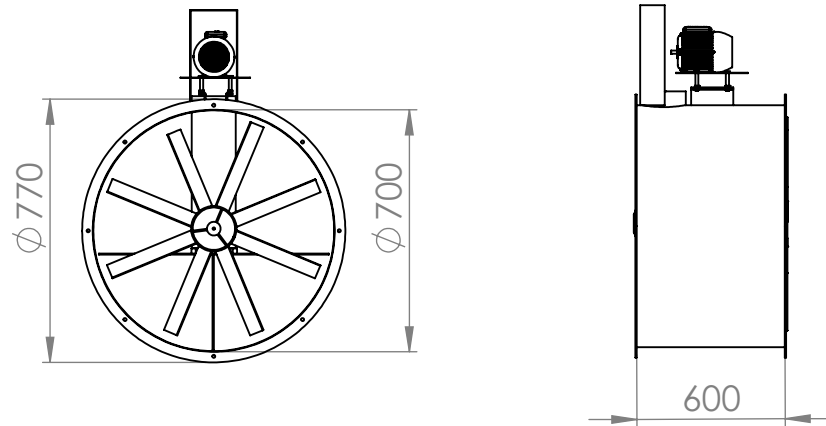
Acabamento:

Desenhista: **Vitor da Rocha**

Formato: **A4**

Escala: 1:20





**Exaustor com Transmissão LAI 700**

**Diâmetro Externo: 700 mm**

**Largura: 600 mm**

**Voltagem: 220/380 / 110/220 V**

**Tensão: Trifásico / Monofásico**

**Corrente: 8,12/4.68 A**

**Potência: 3.0 HP**

**Rotação do Motor: 1750 RPM**

**Vazão: 16.500 M<sup>3</sup>/H**

**Pressão: 20 mmca**

**Ruído: 102 DBA**

**Frequência: 60 Hz**

**Hélices: 8 Pás em Alumínio/Nylon**

**Peso Bruto: 68 Kg**



Descrição:

**Exaustor com Transmissão LAI 700**

Material:

Unidade: mm

Massa: kg

Projetista: **Vitor da Rocha**

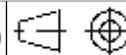
Data: 10/08/2017

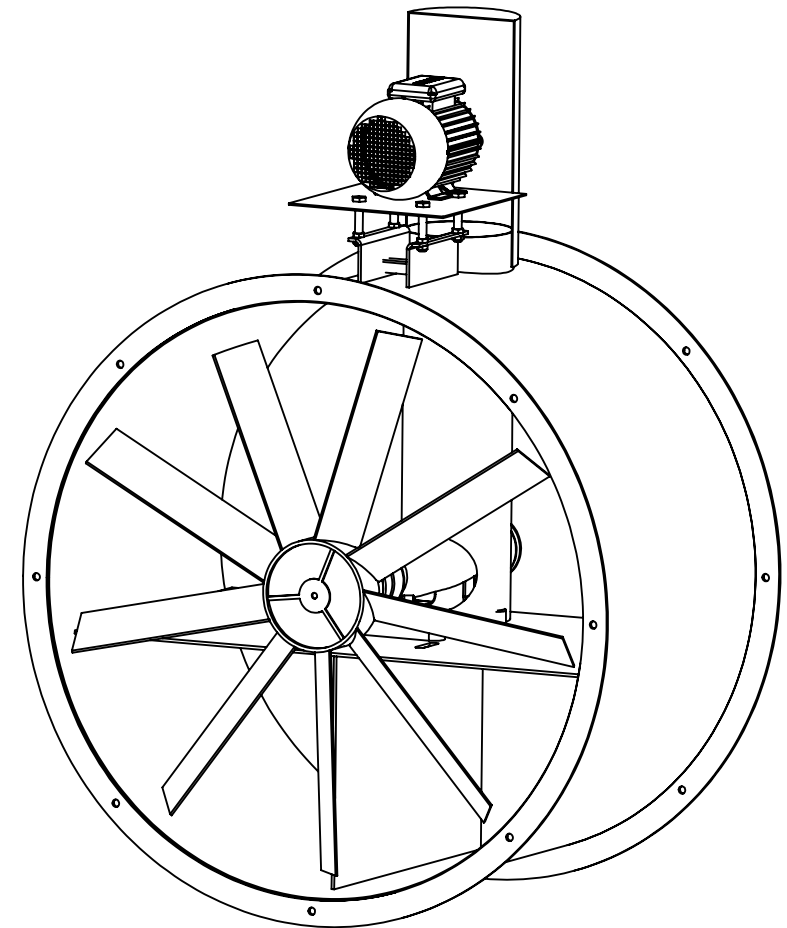
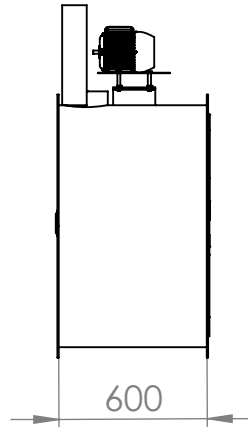
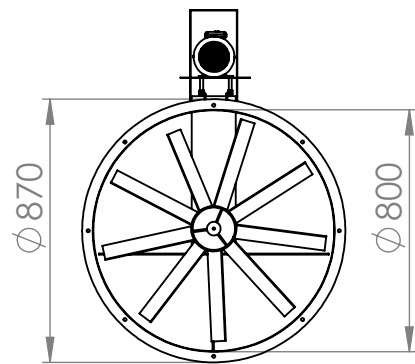
Acabamento:

Desenhista: **Vitor da Rocha**

Formato: **A4**

Escala: 1:20





**Exaustor com Transmissão LAI 800**

**Diâmetro Externo: 800 mm**

**Largura: 600 mm**

**Voltagem: 220/380 / 110/220 V**

**Tensão: Trifásico / Monofásico**

**Corrente: 11,1/6.40 A**

**Potência: 4.0 HP**

**Rotação do Motor: 1750 RPM**

**Vazão: 23.400 M<sup>3</sup>/H**

**Pressão: 20 mmca**

**Ruido: 100 DBA**

**Frequência: 60 Hz**

**Hélices: 9 Pás em Alumínio/Nylon**

**Peso Bruto: 75 Kg**



Descrição:

**Exaustor com Transmissão LAI 800**

Material:

Unidade: mm

Massa: kg

Projetista: **Vitor da Rocha**

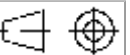
Data: 10/08/2017

Acabamento:

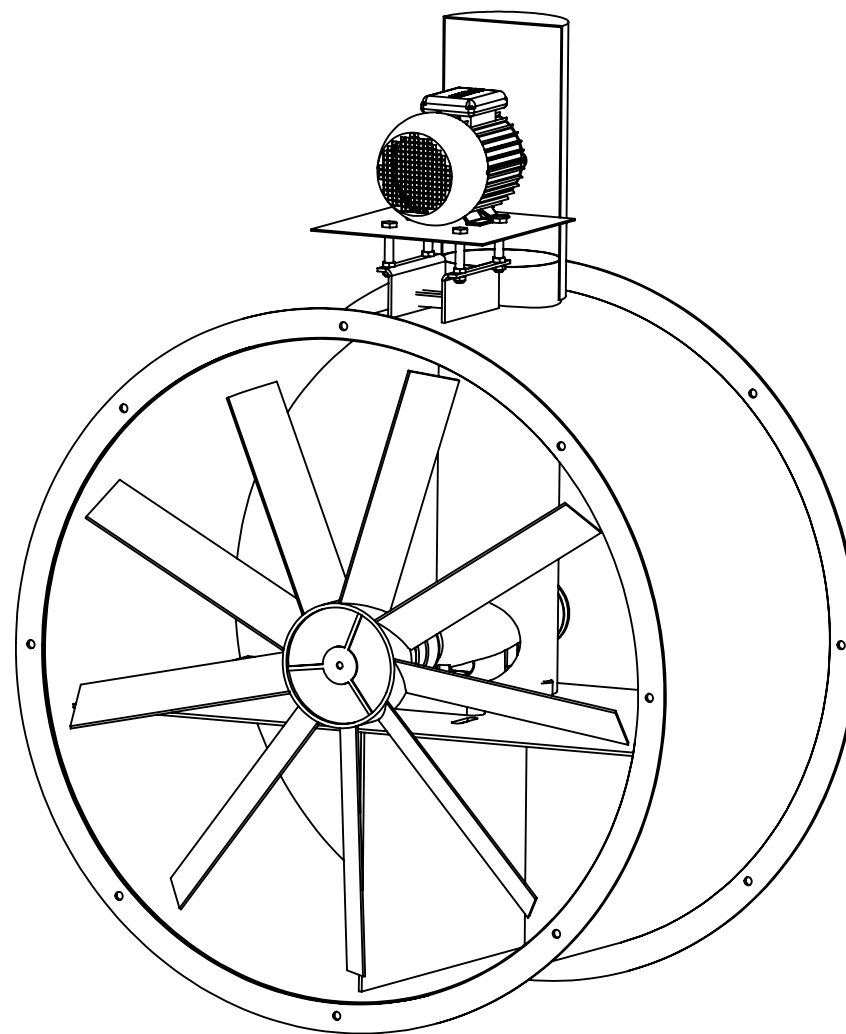
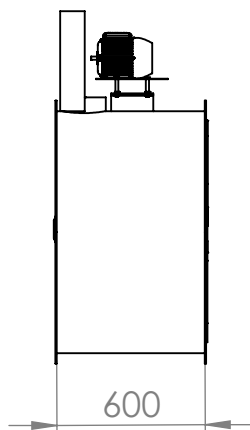
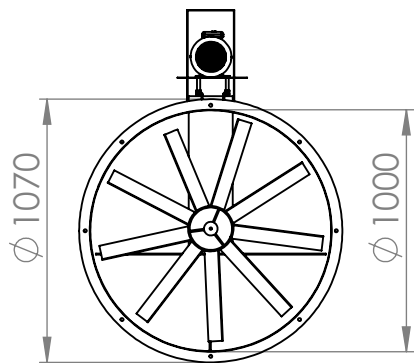
Desenhista: **Vitor da Rocha**

Formato: **A4**

Escala: 1:20







**Exaustor com Transmissão LAI 1000**

**Diâmetro Externo: 1000 mm**

**Largura: 600 mm**

**Voltagem: 220/380 / 110/220 V**

**Tensão: Trifásico / Monofásico**

**Corrente: 13,6/7.84 A**

**Potência: 5.0 HP**

**Rotação do Motor: 1750 RPM**

**Vazão: 31.000 M<sup>3</sup>/H**

**Pressão: 20 mmca**

**Ruido: 107 DBA**

**Frequência: 60 Hz**

**Hélices: 9 Pás em Alumínio/Nylon**

**Peso Bruto: 80 Kg**



Descrição:

**Exaustor com Transmissão LAI 1000**

Material:

Unidade: mm

Massa: kg

Projetista: **Vitor da Rocha**

Data: 10/08/2017

Acabamento:

Desenhista: **Vitor da Rocha**

Formato: **A4**

Escala: 1:20

