

## MICROVENTILADOR CENTRÍFUGOS - FALCON

Dimensão (mm): 225,5 x 237,5 x 212,5

Voltagem (V): 110 / 220

Corrente (A): 783 / 378

Potência (W): 81,5 / 76,5

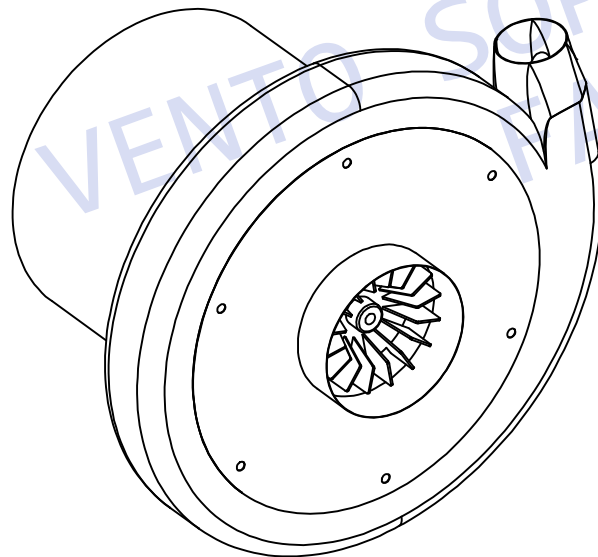
Rotação (RPM): 3551 / 3541

Vazão (l/s): 41,3 / 42

Pressão (mmca): 58,5 / 58,1

Ruído (dBA): 79

Frequência: 50 / 60 HZ



ESP: --

NOME: **MICROVENTILADOR C. - FALCON**

PROJETISTA	Vitor da Rocha	Nº F	--
CONTATO	--	ESC	mm

Este Desenho foi Elaborado pela  
Luftmaxi Produtos Eficientes em  
Ventilação, Exaustão e Climatização.

Email: [luftmaxi@luftmaxi.com.br](mailto:luftmaxi@luftmaxi.com.br)  
Rua: Érico Veríssimo, 210, Fátima  
Fone: (47) 3145 - 7171

**LUFTMÁXI**

O Vento Soprando a  
seu Favor.