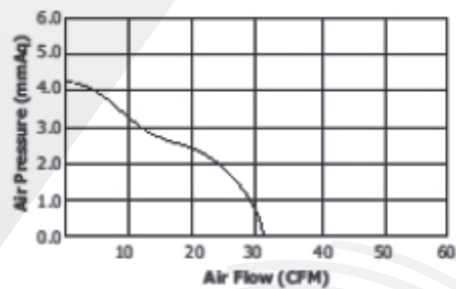
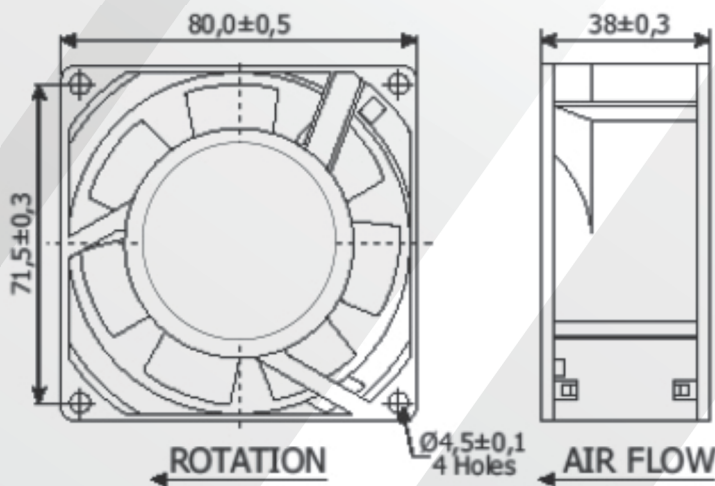


LUF 8038DV-B

0811A



DESENHO TÉCNICO | CURVA DE DESEMPENHO



DIMENSÃO	VOLTAGEM	MANCAL	CONSUMO [AMP]	POTÊNCIA [WATTS]	RPM	VAZÃO [CFM]	PRESSÃO [MMCA]	RÚIDO [DBA]
80X80X38	120/220V	BALL	0.13~0.08	20.00	3.000	31.20	4.26	33.0

Dispositivo: 4 fios
Material: Carcaça de Alumínio

Temperatura: -10° C a 70C°
Vida Útil: Aprox. 50.000 horas

Atendimento
☎ PABX 47 3145.7171
☎ 47 99686.3000
✉ luftmaxi@luftmaxi.com.br
📍 Rua Érico Veríssimo, 210 | Fátima | Joinville.SC | Cep 89229-210

www.luftmaxi.com.br