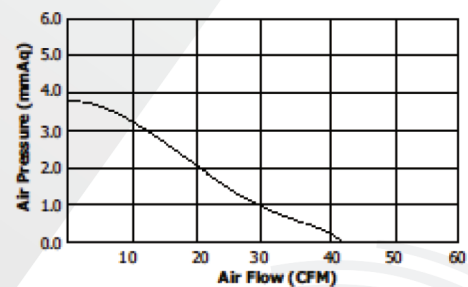
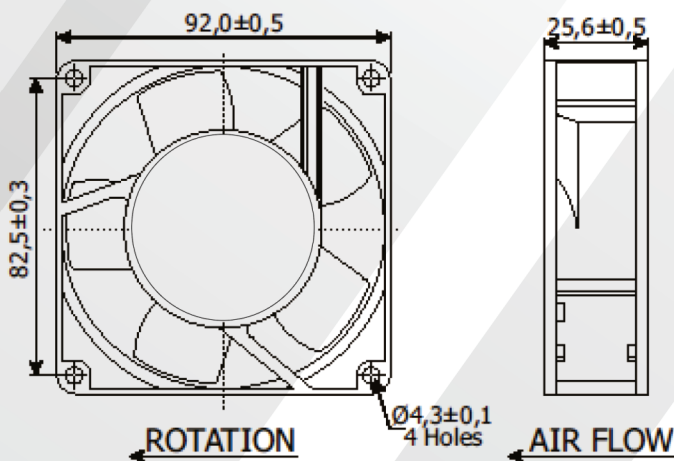


LUF 9225DV-B

0610A



DESENHO TÉCNICO | CURVA DE DESEMPENHO



DIMENSÃO	VOLTAGEM	MANCAL	CONSUMO [AMP]	POTÊNCIA [WATTS]	RPM	VAZÃO [CFM]	PRESSÃO [MMCA]	RÚIDO [DBA]
60X60X30	220V	BALL	0.03	9.20	2.080	13.20	2.77	16.1

Dispositivo: 4 fios
Material: Carcaça de Alumínio

Temperatura: -10° C a 70C°
Vida Útil: Aprox. 50.000 horas

Atendimento
☎ PABX 47 3145.7171
☎ 47 99686.3000
✉ luftmaxi@luftmaxi.com.br
📍 Rua Érico Veríssimo, 210 | Fátima | Joinville.SC | Cep 89229-210

www.luftmaxi.com.br