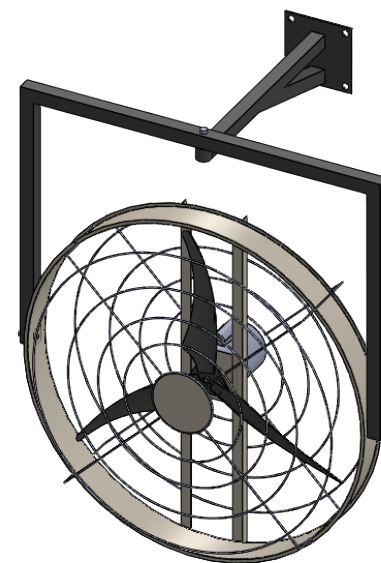
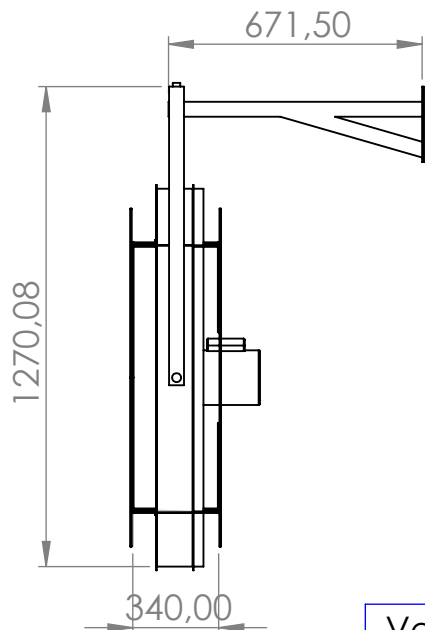
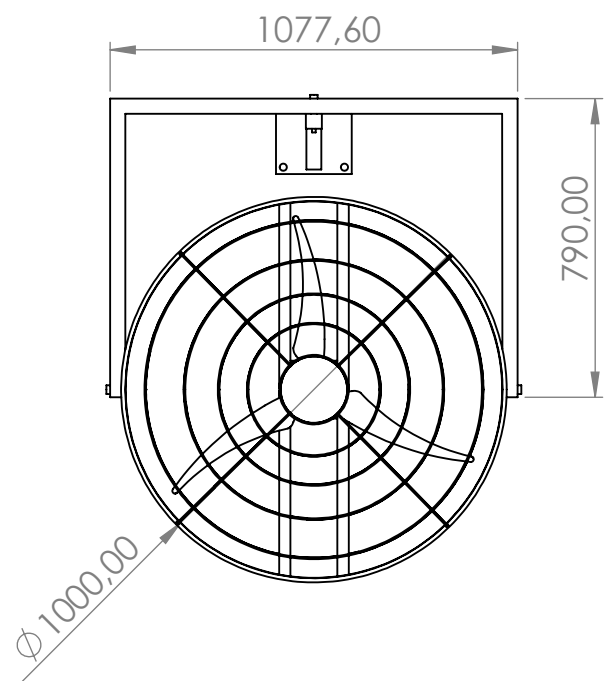


B

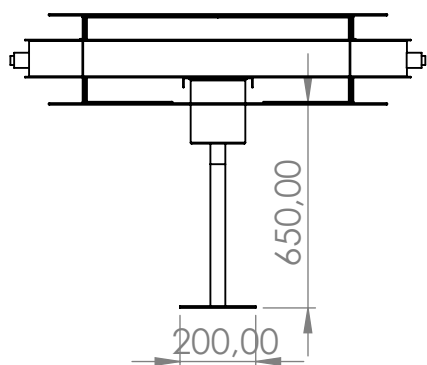


B

Ventilador Axial Industrial VLA 1000-T6

Vazão: 18.000m³/h
 Potência: 0,50 HP
 Corrente: 1.84/1.07 A
 Rotação do Motor: 1.120 RPM
 Tensão: Trifásico
 Frequência: 60 Hz
 Hélice: 3 Pás em Nylon
 Peso: 28 Kg

A



A



Ventilador Axial industrial
 VLA 1000-T6

Projetista: Marcos R.Bayma

Desenhista: Marcos R.Bayma

2

1