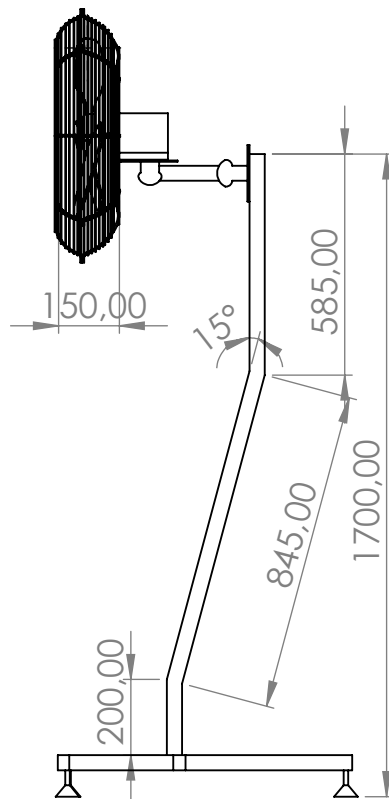
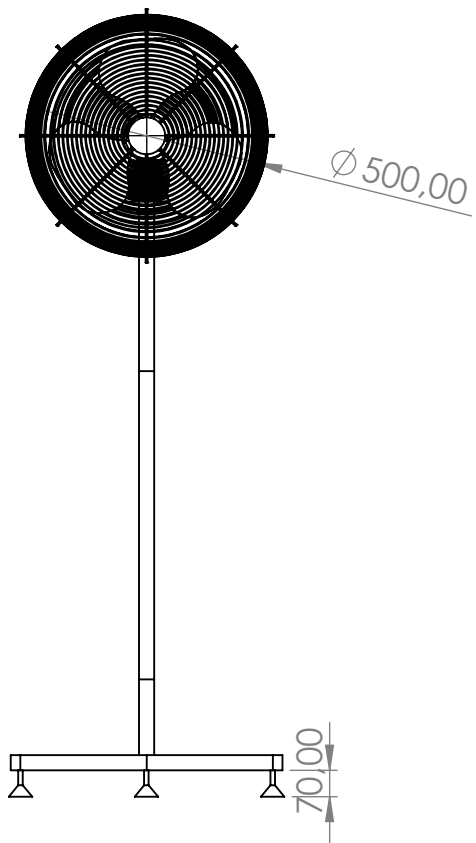


2

1

B

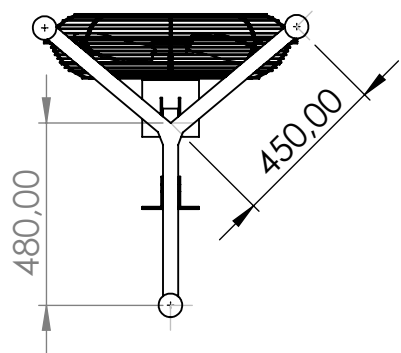


B

### Ventilador Industrial de Coluna VL-500 M4

Vazão: 5.000 m<sup>3</sup>/h  
 Potência: 0.25 Hp  
 Corrente: 1.40  
 Rotação do Motor: 1720 RPM  
 Tensão: MONOFASICO  
 Frequência: 60Hz  
 Voltagem: 110/220v  
 Hélice: 3 Pás em Nylon  
 Peso Líquido: 25 Kg

A



A

2

1



Ventilador Industrial de Coluna VL-500 M4

Projetista: Marcos R.Bayma

Desenhista: Marcos R.Bayma