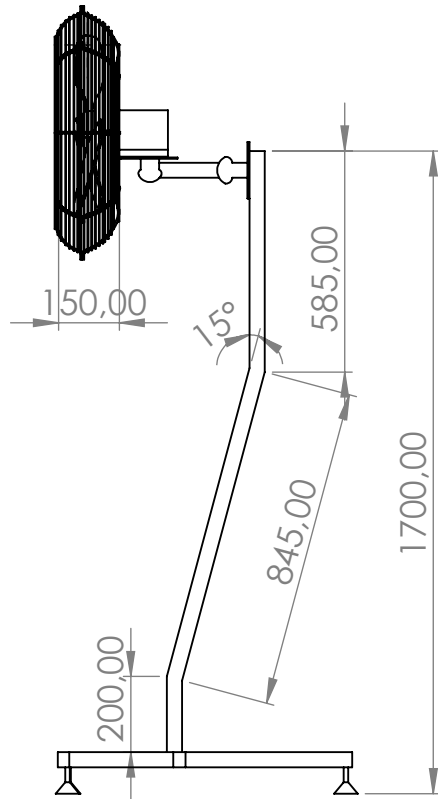
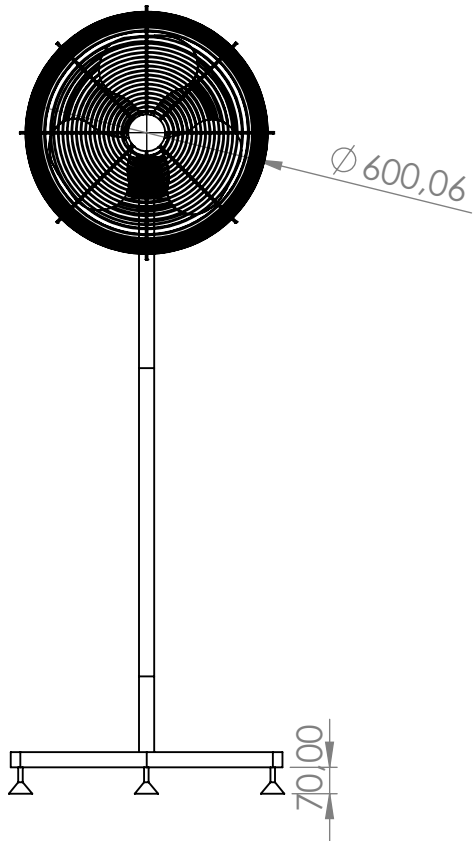


2

1

B

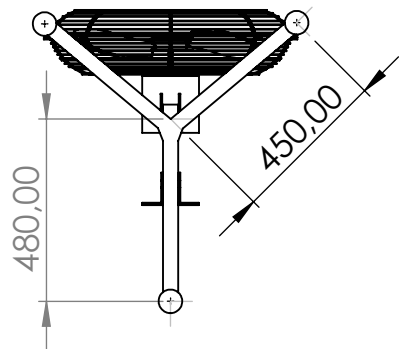


B

Ventilador Industrial de Coluna VL-600 M4

Vazão: 10.000 m³/h
 Potência: 0.33 Hp
 Corrente: 1.65 A
 Rotação do Motor: 1720 RPM
 Tensão: Monofásico
 Frequência: 60Hz
 Voltagem: 110/220v
 Hélice: 3 Pás em inox
 Peso Líquido: 25 Kg

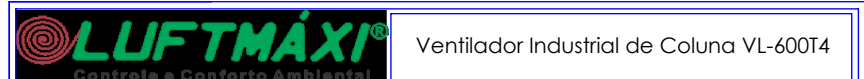
A



A

2

1



Projetista: Marcos R.Bayma

Desenhista: Marcos R.Bayma