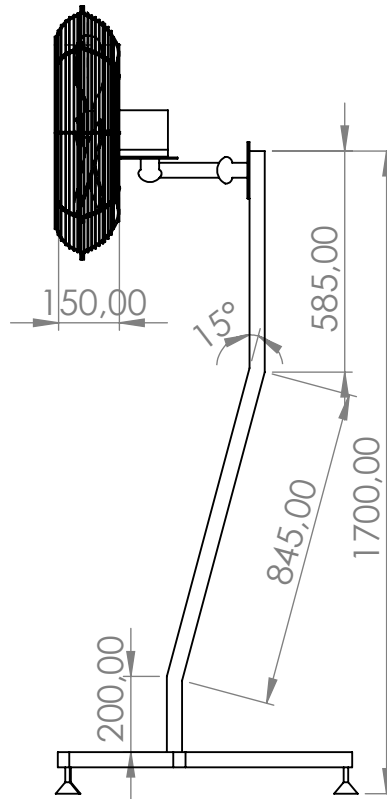
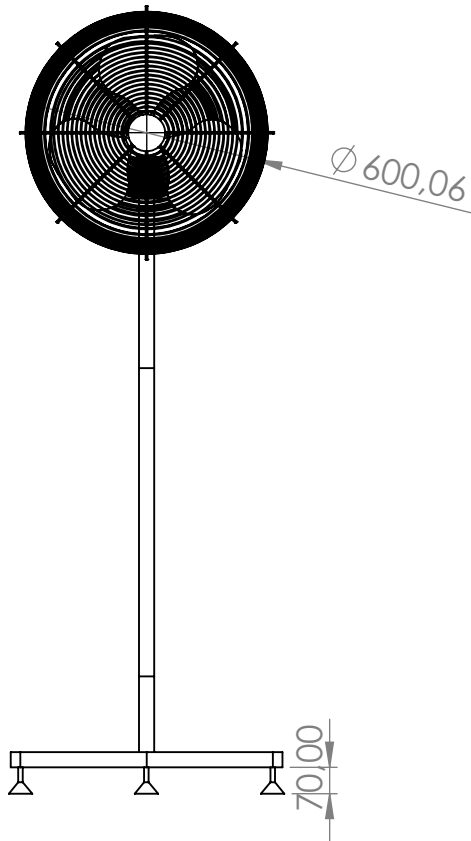


2

1

B

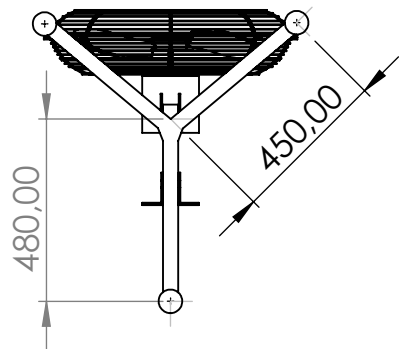


B

Ventilador Industrial de Coluna VL-600 T4

Vazão: 10.000 m³/h
 Potência: 0.33 Hp
 Corrente: 1.65 / 0.782A
 Rotação do Motor: 1720 RPM
 Tensão: Trifásico
 Frequência: 60Hz
 Voltagem: 220/380v
 Hélice: 3 Pás em inox
 Peso Líquido: 25 Kg

A



A

2

1



Ventilador Industrial de Coluna VL-600 T4

Projetista: Marcos R.Bayma

Desenhista: Marcos R.Bayma