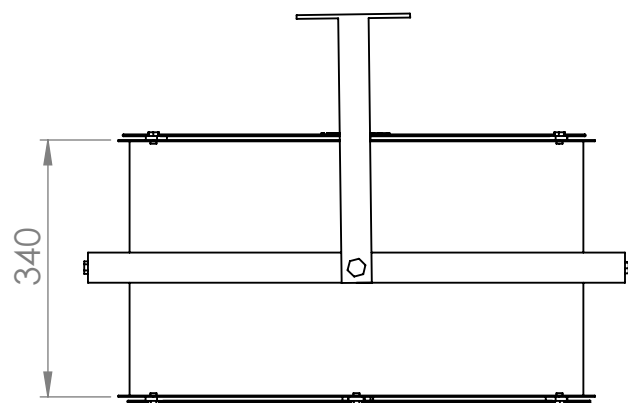
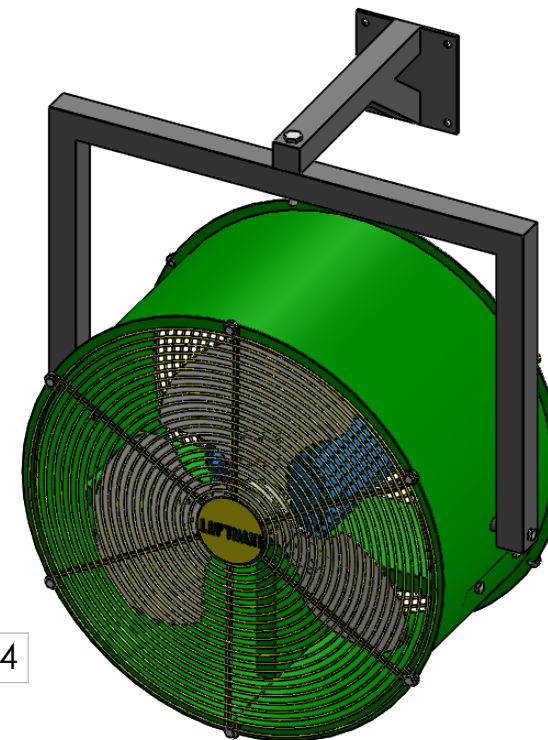


VENTILADOR AXIAL INDUSTRIAL VL-630-M4



- Vazão: 9.600m³/h
- Pressão: 10 mmca
- Potência: 1/2 cv
- Rotação: 1.740 rpm
- Tensão: 110/220v
- Peso: 27 kg
- Frequência: 60 Hz
- Hélices: 3 Pás em Inox
- Opcional: Suporte de parede

NOME:		VENTILADOR AXIAL VL-630-M4		
PROJETISTA	MARCOS BAYMA	Nº F	--	
CONTATO	(47)99686-3000	ESC	mm	
Este Desenho foi Elaborado pela Luftmaxi Produtos Eficientes em Ventilação, Exaustão e Climatização.		 O Vento Soprando a seu Favor.		
Email: luftmaxi@luftmaxi.com.br Rua: Érico Veríssimo, 210, Fátima Fone: (47) 3145 - 7171				