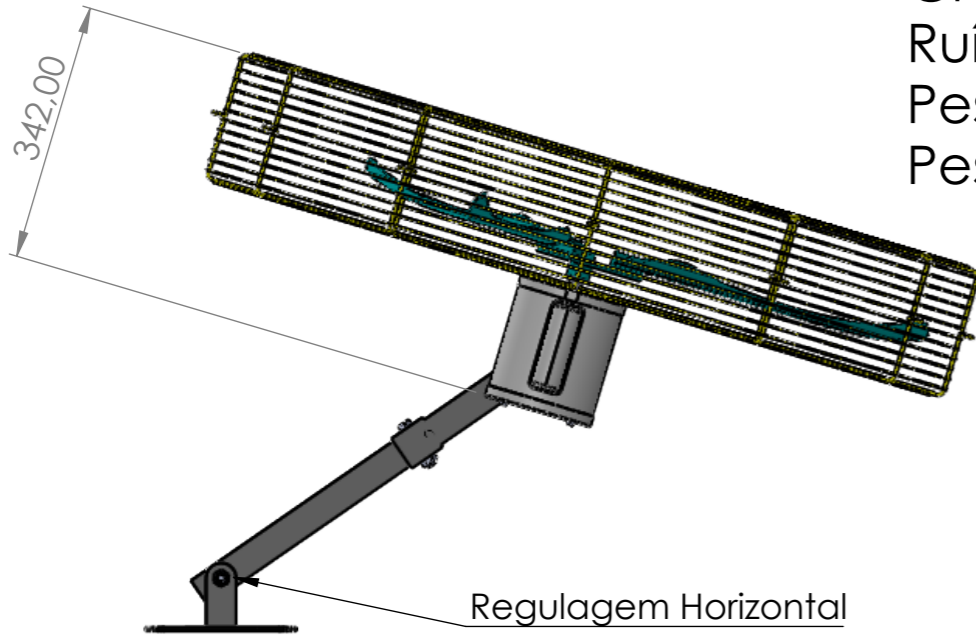
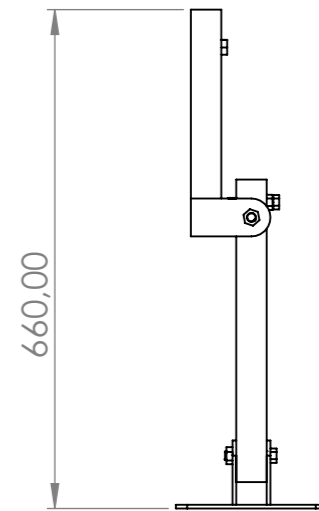
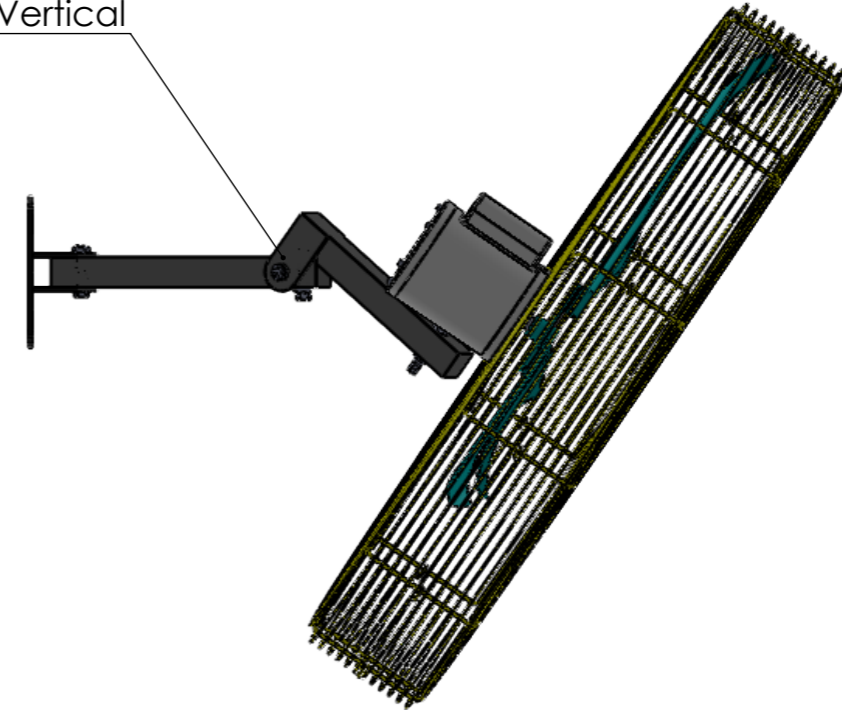


Ø 1000,00

Diâmetro Externo: 1000 mm
 Largura: 340 mm
 Voltagem: 220/380V | Opcional : 220/380/440V
 Tensão: Trifásico
 Corrente: 2.00 A
 Potência: 0.50 HP
 Rotação do Motor: 1120 RPM
 Vazão: 18.000 M³/H
 Frequência: 60 Hz
 Hélices: 3 Pás em Nylon
 Grade: NR-12
 Ruído: 70 dBA - 1 metro da Fonte - Área Livre
 Peso Líquido : 25 Kg
 Peso Bruto: 27 Kg

Regulagem Vertical



342,00

Regulagem Horizontal

Descrição: Ventilador Axial Industrial VLS-1000 T6		
Projeto: Marcos R. Bayma	Data: 01/09/2023	Escala: 1:10
Desenho: Marcos R. Bayma	Data: 01/09/2023	Código:
Aprovação:	Data: 01/09/2023	Material:
 LUFTMAXI O Vento Soprando a seu Favor		Folha: A3 ISO
		Página: 01-01

Esse documento é de propriedade do grupo Luftmaxi. O uso indevido poderá sofrer penalidades.