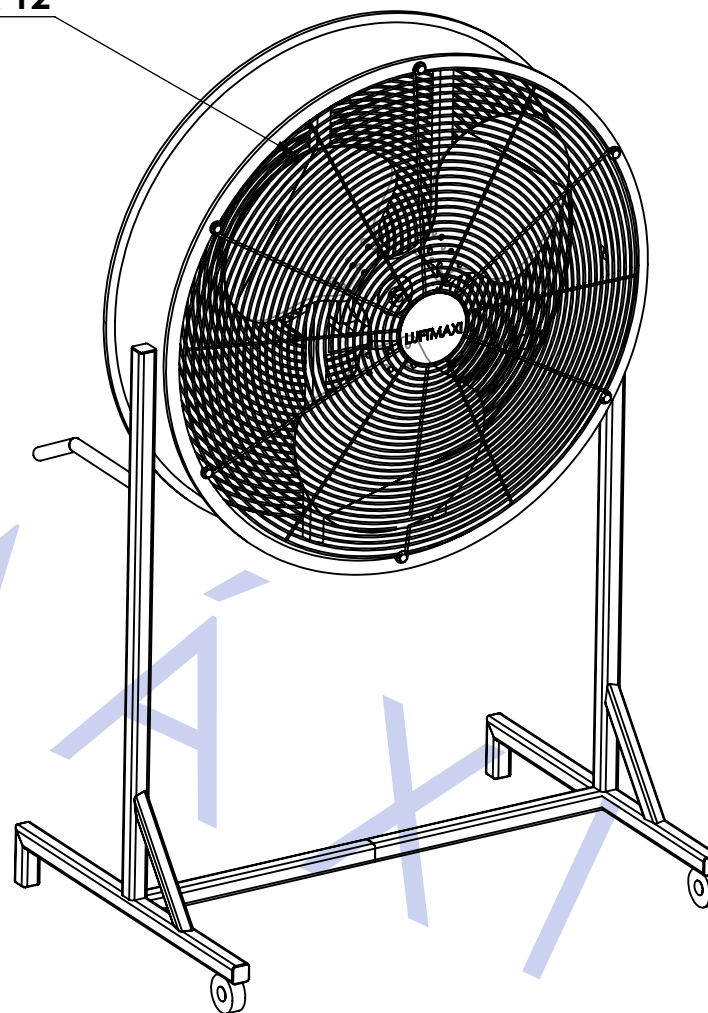


Grade NR 12



**Ventilador Axial Industrial VL630 - M4**

**Diâmetro Externo: 600 mm**  
**Voltagem: 110/220 V**  
**Tensão: Trifásico**  
**Corrente: 1.65 A**  
**Potência: 0.33 HP**  
**Rotação do Motor: 1720 RPM**  
**Vazão: 10.000 M<sup>3</sup>/H**  
**Frequência: 60 Hz**  
**Hélices: 3 Pás em Inox**  
**Peso Líquido : 15,5 Kg**  
**Peso Bruto: 17,5 Kg**



Descrição:  
**Ventilador Axial Industrial VL630 - M4**

Material: \_\_\_\_\_ Massa: kg

Projetista: **Vitor da Rocha**      Data: **15/02/2018**      Acabamento: \_\_\_\_\_

Desenhista: **Vitor da Rocha**      Formato: **A4**      Escala: **1:50**

