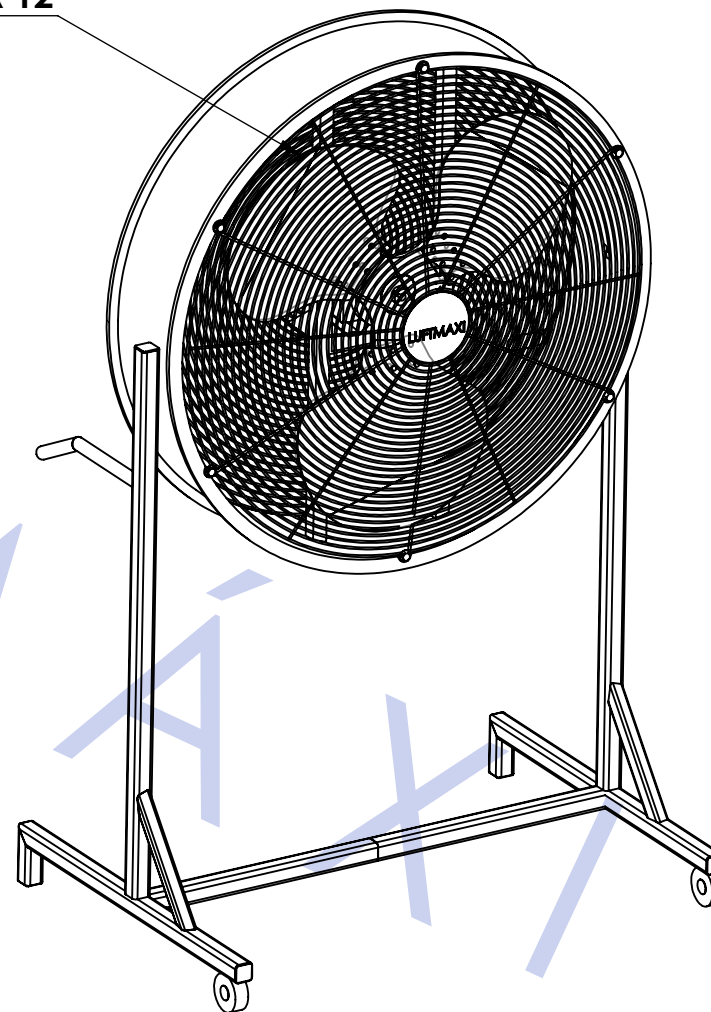


Grade NR 12



Ventilador Axial Industrial VL630 - T4

Diâmetro Externo: 600 mm
Voltagem: 220/380V | Opcional : 220/380/440V
Tensão: Trifásico
Corrente: 1.65 A
Potência: 0.33 HP
Rotação do Motor: 1720 RPM
Vazão: 10.000 M³/H
Frequência: 60 Hz
Hélices: 3 Pás em Inox
Peso Líquido : 15,5 Kg
Peso Bruto: 17,5 Kg



Descrição:
Ventilador Axial Industrial VL630 - T4

Material: _____ Massa: kg

Projetista: **Vitor da Rocha** Data: **15/02/2018** Acabamento: _____

Desenhista: **Vitor da Rocha** Formato: **A4** Escala: **1:50**

