

VENTILADOR CENTRÍFUGO EM LINHA

manual de instruções



Produto certificado pelo INMETRO

47 **3145.7171**

www.luftmaxi.com.br

Rua Érico Veríssimo, 210 | Fátima
Joinville.SC | Cep 89229-210

PARA EXAUSTÃO OU INSUFLAMENTO DE AR

AXC

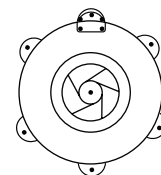
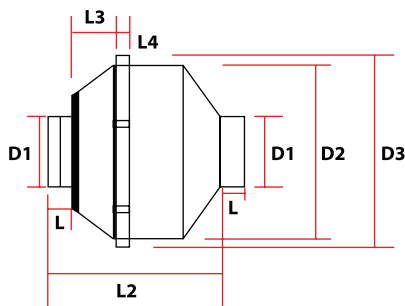
Ventilador centrífugo em linha com corpo de polipropileno, motor de rotor externo e pás curvadas para trás. Equipado com motor monofásico com proteção térmica interna, classe de proteção IP44 e classe climática tropical. Opera na faixa de temperatura de -15°C até 55°C e utiliza rolamentos de esferas. Disponível em seis modelos (veja as tabelas para dimensionamento).

DIMENSÕES

(mm)

MEDIDAS

MODELO	100B	125B	150B	200B	250A	315A
D1 Ø	99	124	149	199	249	314
L	30	30	30	30	30	30
L2	247	247	230	230	230	275
L3	101	101	84	84	84	106
L4	18	18	18	18	18	18
D2 Ø	251	251	340	340	340	404
D3 Ø	288	288	379	379	379	452
PESO (kg)	2,1	2,1	2,6	3,9	3,9	5,0



CAPACIDADES

MODELO	Vazão Máx. (m³/h)	Pressão Máx. (Pa)	Nível de Ruído (dBA)	Pot. (W)	RPM	Volt. (V) Freq. (Hz)	Corrente (A)	Peso (kg)	Cap. (µ)
AXC 100B	265	340	54	75	2.700	220 / 60	0,34	2,1	2
AXC 125 B	385	350	55	75	2.700	220 / 60	0,34	2,1	2
AXC 150B	560	355	56	90	2.700	220 / 60	0,41	2,6	2
AXC 200B	865	582	60	160	2.750	220 / 60	0,73	3,9	4
AXC 250A	925	570	62	160	2.750	220 / 60	0,73	3,9	4
AXC 315A	1350	660	66	215	2.700	220 / 60	0,98	5,0	5

CURVA VAZÃO X PRESSÃO

